

# CYMAX

HYDRAULIKZYLINDER + SYSTEME

**PUNKTUELL**  
**0601**

## Die haben das:

### Hydraulik-Zylinder

ISO Standards  
Mobil Standards  
Blockzylinder  
Teleskopzylinder  
Schwenkantriebe



### Ventiltechnik

Industrie Standards  
Mobil Standards  
Prop Technik  
Modul System  
Blocktechnik



### Hydraulik-Aggregate

Industrie Standards  
Kompaktaggregate  
Sonderaggregate  
Druckspeicher



## Die tun das:

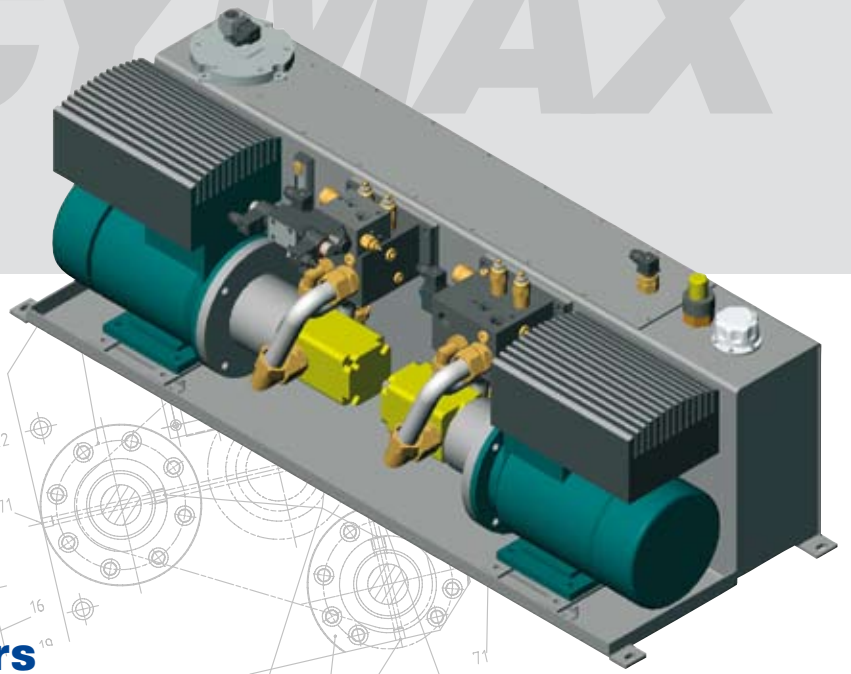
### Dienstleistungen

Engineering  
Konstruktion  
Produktion  
Dokumentation



**20 JAHRE**  
**KOMPETENZ**

**Die denken weiter...**



## Hochzeit einmal anders

Hochzeit ist, wenn die Hinterachse und die Vorderachse inklusive Triebwerk mit teleskopischen Hubantrieben an die Karosse von AUDI-Limousinen gefügt werden. Mit reversierbaren FU-geregelten Pumpeneinheiten wird die Richtungssteuerung und

das Geschwindigkeitsprofil erzeugt. Seilzugsensoren geben Feedback, um sanft die Teleskopstufen zu überfahren und langsam, aber sicher die programmierte Position zu erreichen. Bei engsten Platzverhältnissen mussten das Hydraulikaggregat und die Teleskop-Hubeinheiten in die Montagehubwagen-Konstruktion untergebracht werden. Eine Knacknuss bei der Bau- raum und Stabilität des Antriebs konträre Bedingungen darstellen.

## Absolute Neuheit! Die schräg verzahnte Flüster-Zahnradpumpe CONTINUUM® der SETTIMA FM



Wenn pulsationsfreier Betrieb und fast absolute Laufruhe gefragt sind und ein Betriebsdruck von 200-300 bar erforderlich ist, heisst die Lösung CONTINUUM. Für Anwendungen im Bereich der Hydrostatischen Lagerung im Pressen- und allgemeinen Anlagenbau, stehen

Pumpen mit 6-200 cm<sup>3</sup> Verdrängervolumen zur Verfügung. Der maximale Schalldruckpegel liegt zwischen 58 und 65 dbA, der volumetrische Wirkungsgrad bei 95%.

## Erst die Intelligenz der neuen Elektronik-Module holt das Letzte aus unseren Prop-Ventilen heraus

Ob Druck-, Strom- oder richtungssteuernde Prop-Ventile, ohne geeignete Ansteuerung läuft zu wenig. Dank neuester Digital-Technik sind heute Leistungsendstufen und Regler verfügbar, welche über ein einfaches Programmiergerät parametrisiert werden können. Schon bei der Inbetriebsetzung entfallen mühsame

manuelle Einstellarbeiten und im Service-Fall kann problemlos gleichwertiger Ersatz beschafft werden.





### Der Saft, der aus China und Mostindien kommt

Die Hydraulik zur Fruchtpresse HPX sorgt dafür, dass das Letzte aus Äpfeln, Kirschen, Orangen und Beeren herausgeholt wird. Dank neuartigem Reglerkonzept konnte die Produktivität der Maschine um etwa 20% gesteigert werden. Als Antriebseinheit dient eine Axialkolben-Regelpumpe, die Ventil-Steuerung wird mittels Prop- und 2/2wege-Einbauventilen realisiert. Gebaut werden die Aggregate in den modernen Infrastrukturen in Hinwil.



### Wenn die Schweizer beim Auslauf eines 22'000 Tonnen Tankers in Korea Regie führen, hat

### das auch mit innovativer Hydraulik der CYMAX zu tun



Eine Innovation, die traditionelle Methoden des Schiffbaus revolutioniert basiert auf Hydraulikantrieben mit Hubzylindern, welche mit Kolben-Durchmessern von 380 mm bei einem Betriebsdruck von 450 bar die Schiffe auf dem so genannten APS (Air-Pad-System) bewegen. Damit können die 22'000 Tonnen Grosstanker sozusagen

von der grünen Wiese ins Meer geschoben werden. So konnte HYUNDAI in Korea die Produktion der Tanker realisieren, während die konventionellen Trockendocks keine Kapazitäten mehr hatten. Eine Schweizer Unternehmung, welche als Spezialist für hebe-technische Anlagen weltweit tätig ist, führte dabei Regie.

### Grosse Leistungen sind das Resultat intensiver Arbeit

Das CYMAX-Logo steht auf den Siegerfahrzeugen der Bernischen Seifenkisten-Meisterschaft. Was aus Goodwill zu einem Mitarbeiter des ersten CYMAX- Kunden begann, ist inzwischen zur Tradition geworden. Michaela und Jannik Lurf aus Ueberstorf haben im vergangenen Jahr

Siege in der Europameisterschaft, im Europacup, in der Berner und der Romand Meisterschaft herausgefahren. Spitzenleistungen die ihresgleichen suchen! Herzliche Gratulation, Familie Lurf. Wir fühlen uns durch Ihr Vorbild verbunden und angespornt.



### Zeit nehmen = Zeit gewinnen

Im Frühjahr 2005 erhielten wir die Bestätigung des Zertifikats nach ISO 9001. Wir sind natürlich stolz darauf, sind uns aber auch unserer Verantwortung bewusst. Nicht immer ist es uns gelungen, in den turbulenten Zeiten des vergangenen Jahres fehlerfreie Lieferungen termingerecht auszuführen. Darum werden wir uns zukünftig im Zweifelsfall die Zeit nehmen, um unsere Lieferqualität zu verbessern. Zeit, die scheinbar fehlt, aber im Hinblick auf Folgeaufwendungen für Nachbesserungen beim Kunden als gute Investition betrachtet werden darf. Der Mehraufwand für fehlerhafte Lieferungen ist erfahrungsgemäss grösser als jener für die vorbeugenden Massnahmen.

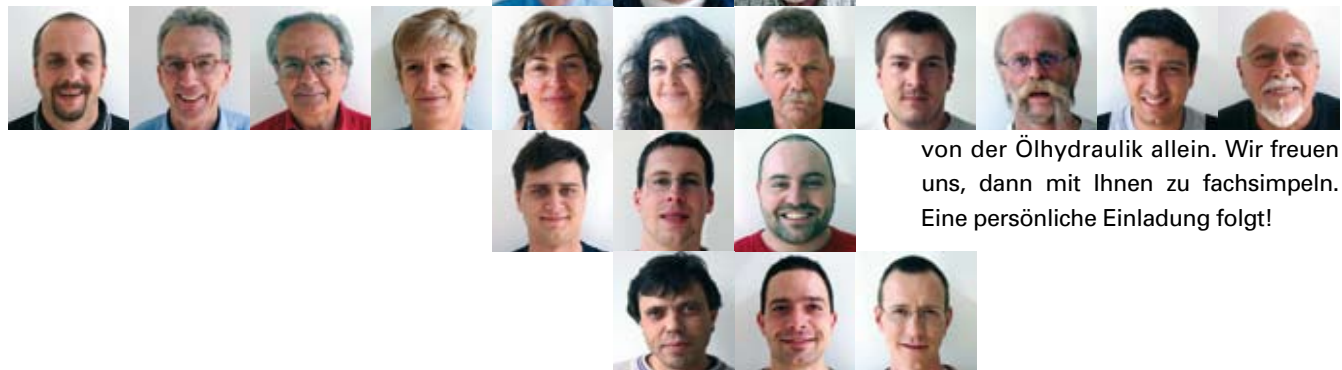


### 20 Jahre CYMAX AG 20 Jahre Know-How 200 Mannjahre Erfahrung

Im Oktober 1985 wurde die CYMAX AG als Einmann-Unternehmen gegründet. Heute projektieren, konstruieren und produzieren 20 Mitarbeiter Hydraulikagregate, Ventilsteuerungen und

Hydraulikzylinder. Als kompetenter Partner namhaftester Indus-

triebetriebe möchten wir anstelle von Messebeteiligungen zukünftig situativ nach Hinwil einladen, um einen Einblick in unser Schaffen zu geben. Aus Anlass zum Jubiläum wollen wir interessante Anwendungen und Hintergünde aus der Systemtechnik ohne den Messerrummel aufzeigen. Es geht dabei trotzdem auch um die Wurst und das Bier, schliesslich lebt der Mensch nicht



von der Öhydraulik allein. Wir freuen uns, dann mit Ihnen zu fachsimpeln. Eine persönliche Einladung folgt!