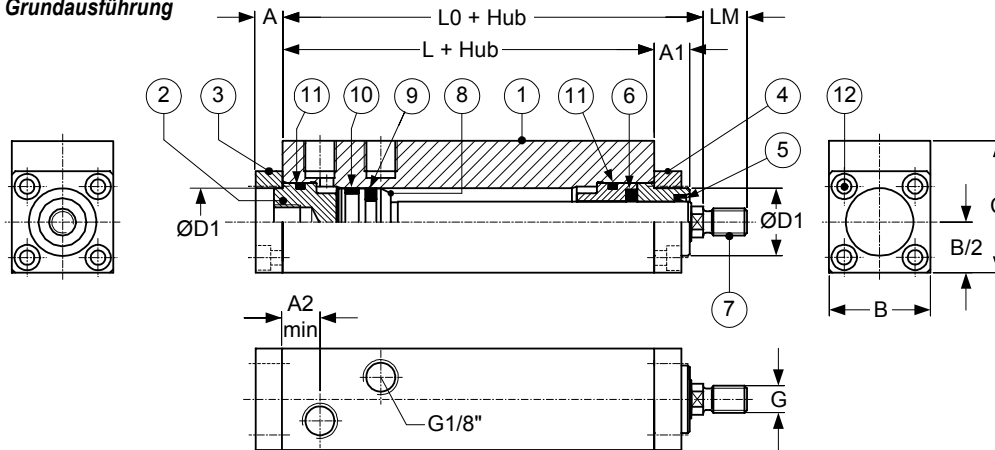
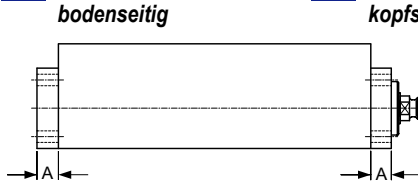
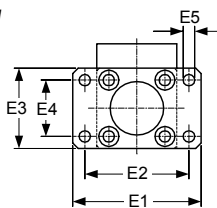
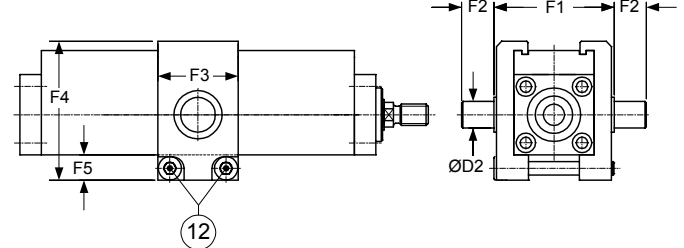
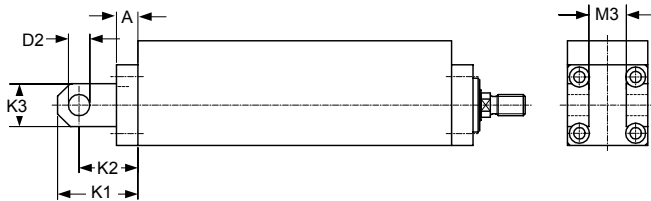
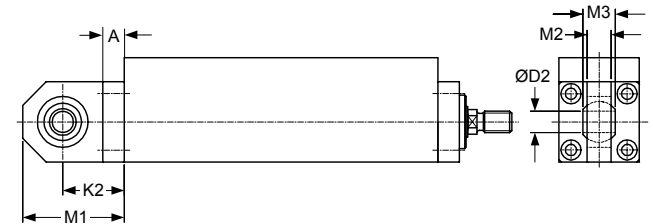
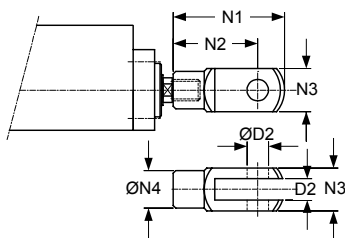
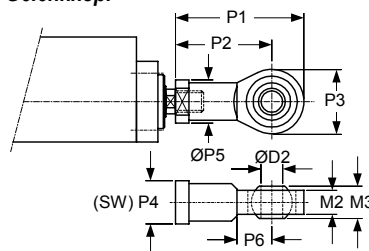
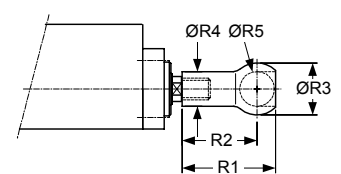


Massbild
BG Grundausführung


- 1 Zylinderblock
- 2 Abschluss bodenseitig
- 3 Befestigungselement
- 4 Abschluss / Flansch kopfseitig
- 5 Stangenführung / Abstreifer
- 6 Stangenführung / Dichtung
- 7 Kolbenstange
- 8 Kolben
- 9 Kolbendichtung
- 10 Führungsband
- 11 O-Ring
- 12 Zylinderkopfschraube

FB Flansch bodenseitig

FK Flansch kopfseitig

DG Schwenkzapfen

BG Gabel

BK Gelenklager

SG Gabelkopf

SK Gelenkkopf

SS Kugel - Gelenkkopf

Masstabelle

Kolben Ø	Stangen Ø	A	A1	A2	B	C	D1	D2	E1	E2	E3	E4	E5	F1	F2	F3	F4	F5	G	K1	K2	K3
12	8	7	9.5	8	22	32	13	5	38	30	23	16	3.2	34	8	20	40	6	M5	25	19	12
16	12	8	10.5	10	25	34	18	6	40	32	25	18	3.2	39	10	25	44.5	8	M6	28	21	12
20	14	10	12.5	10	30	39	22	8	48	39	30	21	4.3	45	12	30	52	9.5	M8	30	22	16
Kolben Ø	Stangen Ø	L	L0	LM	M1	M2	M3	N1	N2	N3	N4	P1	P2	P3	P4	P5	P6	R1	R2	R3	R4	R5
12	8	40	54	8	30	6	8	26	20	10	9	36	27	18	9	11	10	25.8	21.6	12.8	8	8
16	12	45	60	10	34	7	9	31	24	12	10	40	30	20	11	13	11	29.5	24.3	14.8	10	10
20	14	54	71	13	38	9	12	42	32	16	14	48	36	24	14	16	13	36	29.1	19.3	13	13

Typenschlüssel
MZ - 12 / 8 - 0100 - FB / SG - A 000
Grundbezeichnung

Micro-Zylinder

Dimensionen [mm]

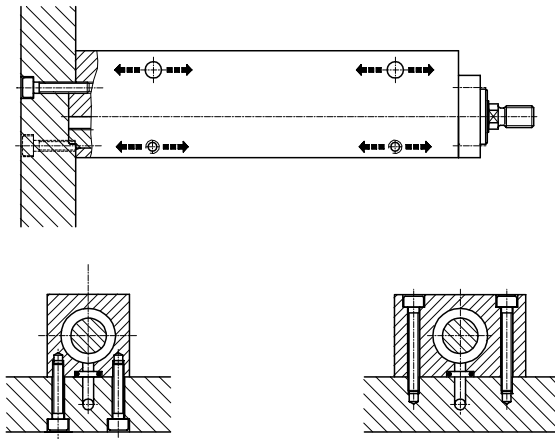
Kolben-Ø / Stangen-Ø - Hub

Projekt-Nummer

Offerte / Auftrag

Befestigungsart stangenseitig
Befestigungsart zylinderseitig

Befestigung am Zylinderblock / Versorgung direkt

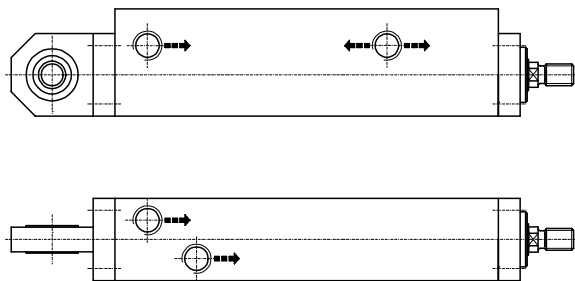


Durchgangs- und Gewindebohrungen zur Befestigung am Zylinderkörper können, unter Berücksichtigung der Versorgungsanschlüsse, beliebig positioniert werden.

Kopf- und bodenseitig kann der Zylinder, unter Verwendung der vorhandenen mechanischen Schnittstellen, direkt in der Konstruktion integriert werden.

Bei der Befestigung am Zylinderkörper sind direkte Versorgungsanschlüsse über integrierte Bohrungen und O-Ring Anschlüsse möglich.

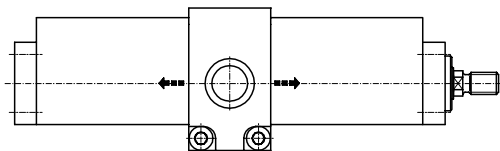
Positionierung der Versorgungsanschlüsse



Die Versorgungsanschlüsse können in den Seitenflächen beliebig angebracht werden.

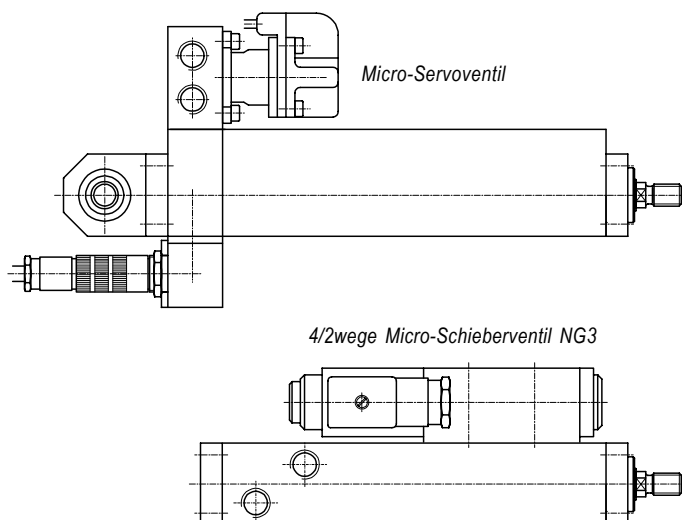
Anstelle von Schneidring-Verschraubungen können Micro-Messkupplungen mit entsprechenden Schlauchverbindungen gewählt werden.

Befestigungsart DG / Schwenkzapfen



Die Schwenkzapfen-Befestigungsart ist so ausgeführt, dass die Positionierung in der Längsachse beliebig erfolgen kann, unter Berücksichtigung der Position der Versorgungsanschlüsse.

Ventilaufbauten, integrierte Wegmess-Systeme



Die Micro-Zylinder können mit ON/OFF, Proportional- oder Servoventilen und integrierter Wegmessung ausgerüstet werden.

Die Ventile werden entweder direkt am Zylinderkörper angeflanscht oder bei den mechanischen Schnittstellen kopf- oder bodenseitig adaptiert.