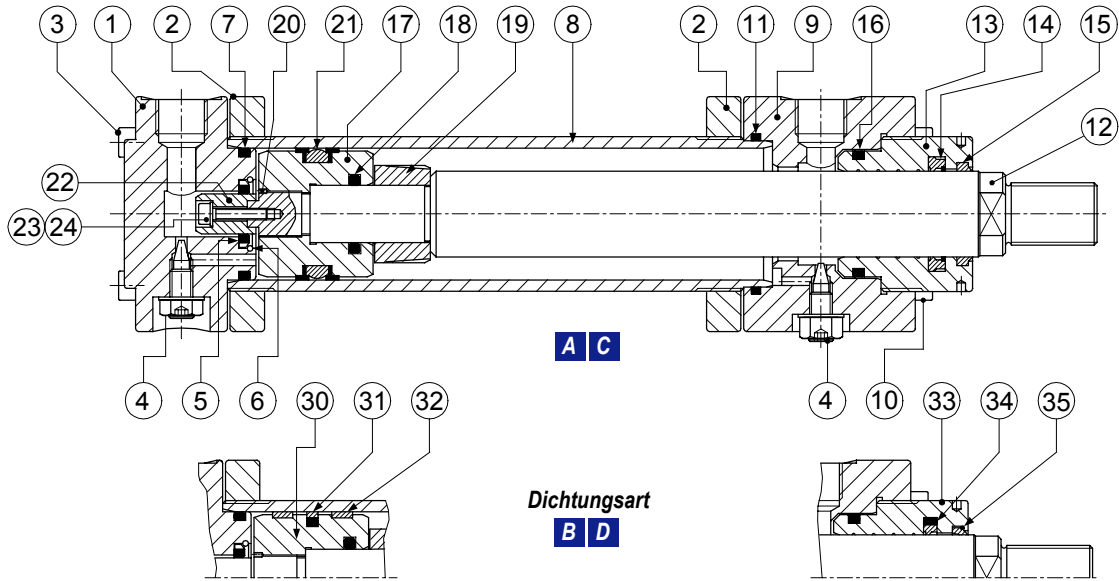


Schnittbild



1 Zylinderboden	6 Sprengring	11 O-Ring	16 O-Ring	21 Kompakt-Dichtung	31 PTFE/O-Ring
2 Nutmutter	7 O-Ring	12 Kolbenstange	17 Kolben	22 Dämpfungszapfen	32 Führungsband PTFE
3 Zylinderkopfschraube	8 Zylinderrohr	13 Stangenführung	18 O-Ring	23 Zylinderkopfschraube	33 Stangenführung
4 Drosselschraube	9 Zylinderkopf	14 Nutring NBR	19 Dämpfungsbüchse	24 Sicherungs-Scheibe	34 PTFE/O-Ring
5 Dämpfungsring	10 Zylinderkopfschraube	15 Abstreifer NBR	20 Gewindestift	30 Kolben	35 Abstreifer PTFE

Typenschlüssel

16M - 063 / 045-0400 / XV - B - 1 - A - 1 - AS040 / A11 / F33 / S22

Grundbezeichnung

Nominaldruck 160 bar dynamisch
250 bar statisch

Dimensionen [mm]

Kolben-Ø / Stangen-Ø - Hub

Dimension XV [mm]

für Befestigungsart L

Befestigungsart

Differenzialzylinder

X A B C D E F G H I L

Gleichgangzylinder "DS"

DS CDS DDS EDS FDS GDS HDS IDS LDS

Endlagendämpfung

- 1 ohne Dämpfung
- 2 Dämpfung vorne/hinten
- 3 Dämpfung vorne
- 4 Dämpfung hinten

Optionen/Orientierung

- A Anschlüsse
- F Endlagendämpfung
- S Entlüftungsschraube
jeweils in Position 1-2-3-4
- 10 kopfseitig
- 01 bodenseitig
- 11 kopf- und bodenseitig

A, F, S um je 90° versetzt möglich, entsprechend Pos. 1-4, siehe Grundabmessungen X/DS

Befestigung Stangenende

- FF Gabel
- AF Schwenklager
- AS Gelenklager

Oberfläche Kolbenstange

- 1 masshartverchromt 25 mic
- 2 vernickelt-masshartverchromt
- 3 gehärtet-masshartverchromt

Dichtungsart

- A NBR Kompaktdichtung
bis 0.5 m/s, -20 bis +70°C
- B PTFE-NBR Dichtung
bis 5 m/s, -20 bis +70°C
- C VITON Kompaktdichtung
bis 0.5 m/s, -20 bis +150°C
- D PTFE-VITON Dichtungen
bis 5 m/s, -20 bis +150°C

Weitere Optionen

Distanzbüchsen DB

Bei grossen Hublängen empfiehlt sich der Einbau von Distanzbüchsen. Dadurch wird die Führungslänge im ausgefahrenen Zustand vergrössert. Sinnvoll sind folgende Dimensionen:

Hublänge [mm]	Länge DB [mm]
1000 – 1500	50
1500 – 2000	100
2000 – 2500	150
2500 – 3000	200

Die Einbaulänge wird um die Länge der DB vergrössert. Die gewünschte Option ist unabhängig vom Typenschlüssel separat anzugeben.

Anschlüsse

Die Anschlussgrössen können abweichend von den genormten Dimensionen frei gewählt werden. Es sind auch Mess- oder Zusatzanschlüsse möglich. Die gewünschten Optionen sind unabhängig vom Typenschlüssel separat anzugeben.

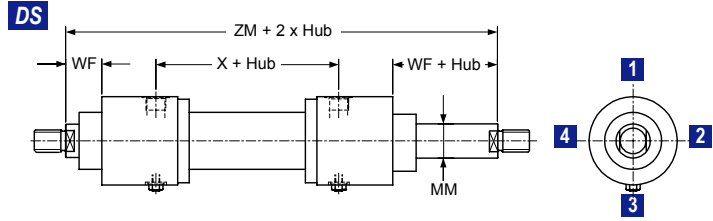
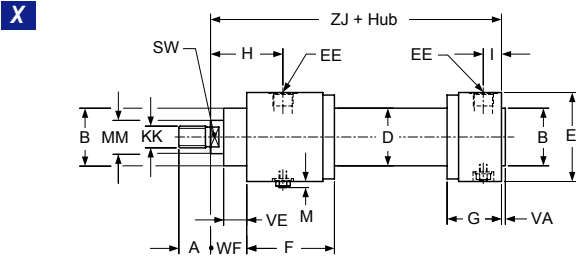
Servo-Zylinder mit Wegmess-System

Die Hydraulikzylinder der ISO-Baureihen können mit Wegmess-Systemen ausgerüstet werden. Zur Auswahl stehen potentiometrische, induktive und Ultraschall Wegmess-Systeme. Servo- oder Regelventile können mit einer fest aufgebauten Anschlussplatte direkt auf den Zylinder montiert werden.

Dimensionen

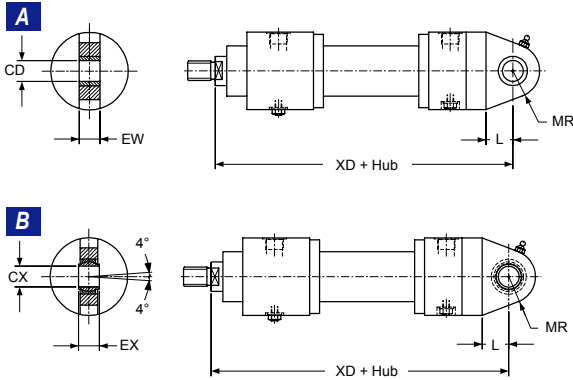
Die Hydraulikzylinder der ISO-Bauart sind für Kolben-Durchmesser bis 500 mm und Hublängen bis 10 m lieferbar.

Grundabmessungen X und DS



Ø	MM	KK (M.)	A	B f8	D	E	EE (G.)	F	G	SW	VE	VA	WF	H	ZJ	I	M max	DS		
																		X	ZM	Hub min
25	14	12 x 1.25	16	32	35	58	1/4"	70	38	12	15	3	28	64	150	13	—	59	187	10
	18	14 x 1.5	18							14										
32	18	14 x 1.5	18	40	40	67	3/8"	80	44	14	19	—	32	68	170	15.5	—	80	216	—
	22	16 x 1.5	22							17										
40	22	16 x 1.5	22	50	50	75	1/2"	92	52	17	19	4	32	72	190	18.5	8	93	237	12
	28	20 x 1.5	28							22										
50	28	20 x 1.5	28	60	60	93	1/2"	92	57	22	24	—	38	76	205	19	4	96	248	15
	36	27 x 2	36							28										
63	36	27 x 2	36	70	75	113	3/4"	104	64	28	29	5	45	90	224	21	8	99	279	18
	45	33 x 2	45							36										
80	45	33 x 2	45	85	95	128	3/4"	126	66	36	36	—	54	110	250	—	—	114	334	21
	56	42 x 2	56							46										
100	56	42 x 2	56	106	120	158	1"	146	86	46	37	6	57	128	300	29	4	121	377	25
	70	48 x 2	63							60										
125	70	48 x 2	63	132	150	192	1"	166	—	60	—	—	60	145	325	27	—	135	425	—
	90	64 x 3	85							75										
160	90	64 x 3	85	160	193	235	1 1/4"	187	107	75	41	7	66	154	370	35	—	160	468	33
	110	80 x 3	95							95										
200	110	80 x 3	95	200	244	290	1 1/4"	247	127	95	45	8	75	205	450	43	—	175	585	53
	140	100 x 3	112							120										

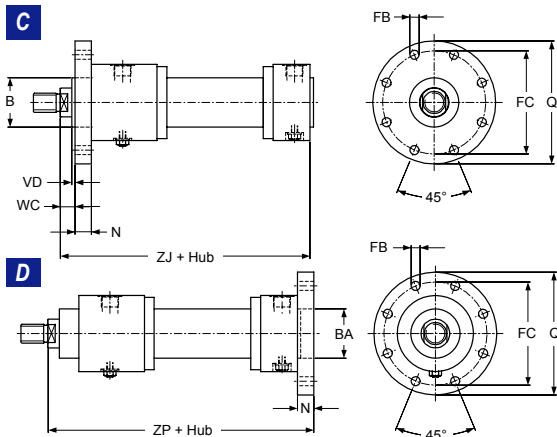
Befestigungsart A / B



Ø 25 und Ø 32 ohne Schmiernippel

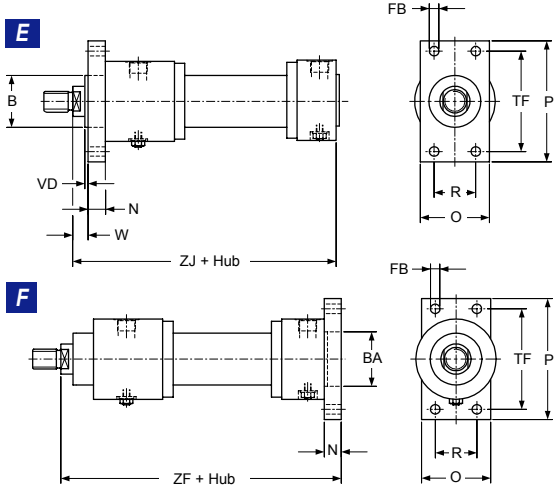
Ø	CD-CX H7	EW-EX	L	MR	XD	Mehrgewicht [kg]	
						A	B
25	12	12	16	16	178	0.3	0.3
32	16	16	20	20	206	0.6	0.5
40	20	20	25	25	231	0.9	0.8
50	25	25	32	32	257	1.4	1.3
63	32	32	40	40	289	2.5	2.3
80	40	40	50	50	332	4.7	4.2
100	50	50	63	63	395	7.5	6.5
125	63	63	71	71	428	11.5	10.2
160	80	80	90	90	505	24.8	22
200	100	100	112	112	615	47	42

Befestigungsart C / D



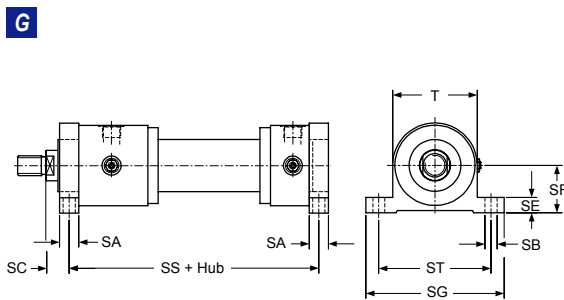
Ø	B f8	FB 8x	FC Js13	Q	N	VD	WC	ZP	ZJ	BA H9	Mehrgewicht
											[kg]
25	32	6.6	75	90	12	3	16	162	150	32	0.5
32	40	9	92	110	16	3	16	186	170	40	1
40	50	9	106	125	16	3	16	206	190	50	1.2
50	60	11	126	150	20	4	18	225	205	60	2.2
63	70	14	145	170	25	4	20	249	224	70	3.5
80	85	18	165	195	32	4	22	282	250	85	5.5
100	106	22	200	240	32	5	25	332	300	106	8.4
125	132	22	235	275	32	5	28	357	325	132	10.7
160	160	22	280	320	36	5	30	406	370	160	16.1
200	200	26	340	385	40	5	35	490	450	200	25.3

Befestigungsart E / F



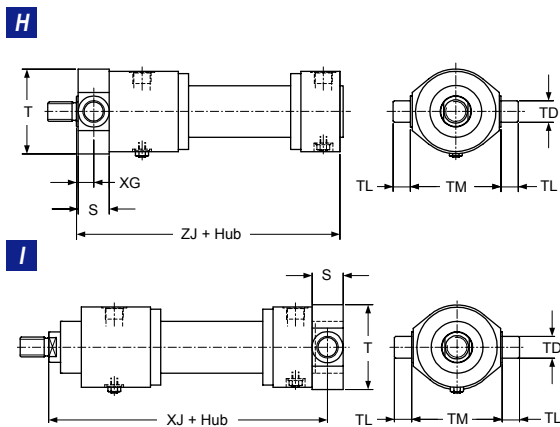
Ø	B f8	FB 4x	TF Js13	R Js13	N	VD	W	ZF	ZJ	BA H9	O	P	Mehrgewicht [kg]
25	32	6.6	69.2	28.7	12	3	16	162	150	32	50	90	0.4
32	40	9	85	35.2	16	3	16	186	170	40	60	105	0.6
40	50	9	98	40.6	16	3	16	206	190	50	65	115	0.7
50	60	11	116.4	48.2	20	4	18	225	205	60	80	140	1.3
63	70	14	134	55.5	25	4	20	249	224	70	100	160	2.3
80	85	18	152.5	63.1	32	4	22	282	250	85	110	182	3.4
100	106	22	184.8	76.5	32	5	25	332	300	106	130	220	4.6
125	132	22	217.1	90.2	32	5	28	357	325	132	160	252	6.4

Befestigungsart G



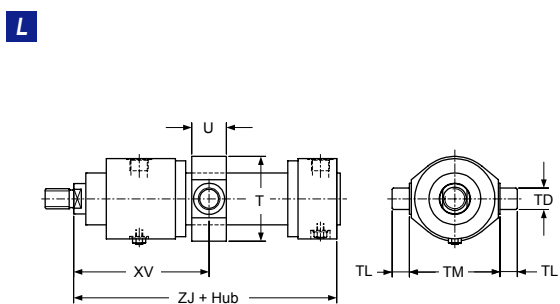
Ø	SE	SA	Ø SB 4x	SF	SC	SS	ST	SG	T	Mehrgewicht [kg]
25	12	16	6.5	37	20	138	88	108	66	1
32	13	20	9	40	22	158	95	120	70	1.3
40	15	20	11	45	22	178	110	135	79	1.4
50	18	22	14	55	27	189	130	160	98	2.4
63	22	28	18	65	31	207	155	185	118	4.4
80	24	36	22	76	36	232	180	220	133	7
100	30	42	26	95	36	285	215	260	163	11.9
125	37	56	33	112	32	321	260	320	197	22.9
160	45	64	39	140	34	368	315	385	240	38.8
200	52	72	45	170	39	447	380	460	295	59.8

Befestigungsart H / I



Ø	S	TD f8	TL	TM h12	XG	XJ	ZJ	T	Mehrgewicht [kg]	
									H	I
25	22	12	10	63	17	161	150	66	0.5	
32	26	16	12	75	19	183	170	70	0.7	
40	30	20	16	90	17	205	190	79	0.9	
50	36	25	20	105	20	223	205	98	1.6	
63	42	32	25	120	24	245	224	118	2.8	
80	52	40	32	135	28	276	250	133	4.2	
100	62	50	40	160	26	331	300	163	7.4	7.1
125	76	63	50	195	22	363	325	197	13.4	12.4
160	96	80	63	240	18	418	370	240	26.5	23.9
200	116	100	80	295	17	508	450	295	49	43.5

Befestigungsart L



Ø	U	TD f8	TL	TM h12	T	XV min	XV+Hub max	ZJ	Hub min	Mehrgewicht [kg]
25	25	12	10	63	66	115	95	150	20	0.5
32	30	16	12	75	70	131	106	170	25	0.7
40	35	20	16	90	79	146	116	190	30	1
50	40	25	20	105	98	157	122	205	35	1.8
63	45	32	25	120	118	180	130	224	50	2.7
80	60	40	32	135	133	217	147	250	70	4
100	70	50	40	160	163	246	171	300	75	6.5
125	90	63	50	195	197	280	185	325	95	11.5
160	100	80	63	240	240	313	203	370	110	17.5
200	120	100	80	295	295	393	253	450	140	30.2

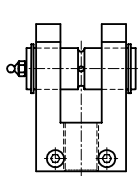
Kenndaten / Dämpfungsweg / Gewicht

Kolben-Ø [mm]	Stangen-Ø [mm]	Kolbenfläche [cm ²]	Ringfläche [cm ²]	Dämpfungsweg [mm]	Grundgewicht [kg] / Bauart			
					X		DS	
					Hub = 0 mm	pro 100 mm	Hub = 0 mm	pro 100 mm
25	14	4.9	3.37	16	2.3	0.45	2.9	0.61
	18		2.36		2.4	0.55	2.96	0.77
32	18	8.04	5.5	16	3.5	0.6	4.44	0.75
	22		4.24		3.7	0.65	4.55	0.95
40	22	12.56	8.76	22	5	0.86	6.4	1.15
	28		6.41		5.1	1.04	6.6	1.52
50	28	19.63	13.48	25	8.4	1.16	11.2	1.64
	36		9.45		8.6	1.48	11.6	2.28
63	36	31.17	21	30	13.6	1.82	17.1	2.62
	45		15.27		13.9	2.27	17.8	3.52
80	45	50.26	34.36	30	20.2	2.87	25.2	4.12
	56		25.63		20.7	3.55	26.5	5.48
100	56	78.53	53.9	38	37.6	4.65	44.6	6.57
	70		40.05		38.1	5.74	47.1	8.75
125	70	122.71	84.23	40	61.8	7.22	75.4	10.3
	90		59.1		63.5	9.19	79	14.3
160	90	201.06	137.45	48	106.5	12.17	128	17
	110		106.03		108.8	14.64	134	21.9
200	110	314.15	219.12	60	202.2	19.46	250	27.1
	140		160.22		206.9	24.1	264	36.4

Befestigungselemente

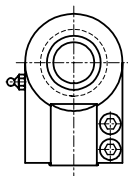
stangenseitig
siehe Datenblätter 151.01 / 02

anlagenseitig
siehe Datenblatt 152-01



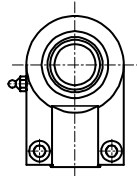
FF

Gabel



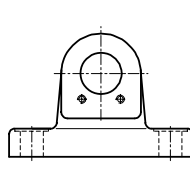
AF

Schwenklager



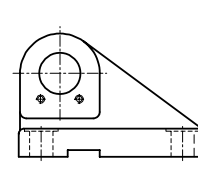
AS

Gelenklager vorstehend



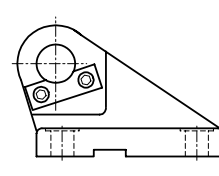
IKA

Lagerbock 90°



IKB

Lagerbock 90°



DK

Lagerbock 60°