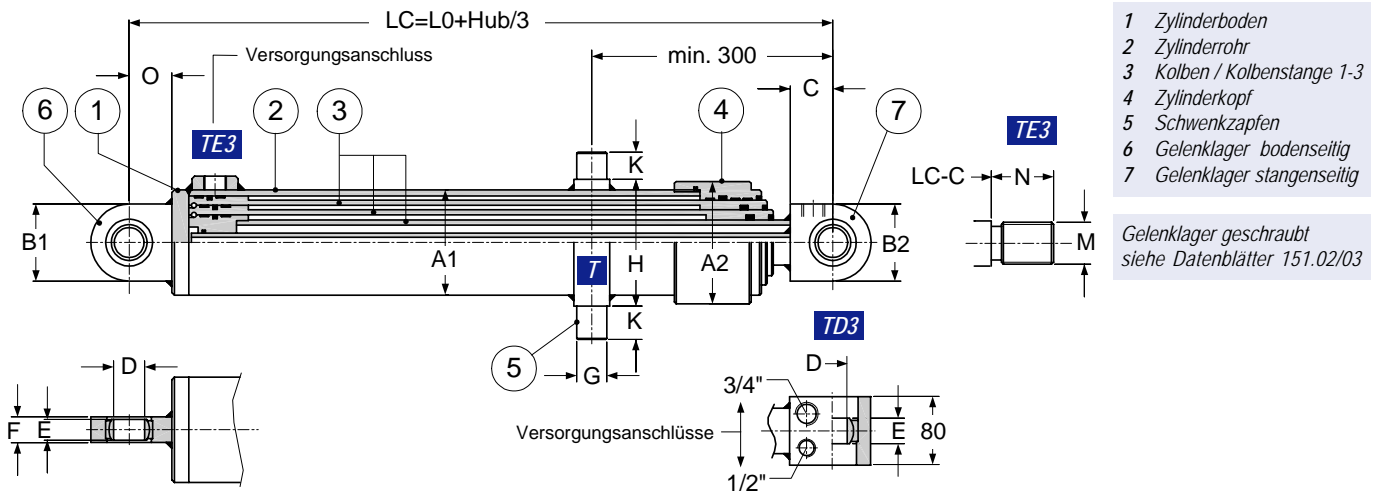


### Massbild



- 1 Zylinderboden
- 2 Zylinderrohr
- 3 Kolben / Kolbenstange 1-3
- 4 Zylinderkopf
- 5 Schwenkzapfen
- 6 Gelenklager bodenseitig
- 7 Gelenklager stangenseitig

Gelenklager geschraubt  
siehe Datenblätter 151.02/03

### Masstabelle

Kolben Ø / Stangen Ø Stufe 1 - 2 - 3	L0* ca	A1	A2	B1	B2	C	D	E	F	G	H	K	M (M..)	N	O
80 / 70 - 60 / 50 - 40 / 30	325	95	108	83	80	65	35	25	30	35	120	35	28x1.5	28	50
90 / 80 - 70 / 60 - 50 / 40	355	105	120	100	90	70	40	28	35	40	125	40	35x1.5	35	55
100 / 90 - 80 / 70 - 60 / 50	375	115	130	100	90	70	40	28	35	40	150	40	35x1.5	35	55
110 / 100 - 90 / 80 - 70 / 60	405	125	138	123	100	75	50	35	40	50	150	45	45x1.5	45	60
130 / 115 - 100 / 90 - 80 / 70	405	145	168	123	100	75	50	35	40	50	180	45	45x1.5	45	60
140 / 125 - 110 / 100 - 90 / 80	435	155	175	140	120	80	60	44	50	60	190	55	58x1.5	58	70
160 / 145 - 130 / 120 - 100 / 90	475	180	203	180	160	90	80	55	60	80	210	75	80x2	80	90
180 / 165 - 150 / 140 - 130 / 115	485	200	225	180	160	90	80	55	60	80	240	75	80x2	80	90
200 / 180 - 160 / 145 - 130 / 120	545	230	265	226	180	100	90	60	65	90	270	85	100x2	100	100

### Typenschlüssel

TD3 - 080 / 070 - 060 / 050 - 040 / 030 - 2000 - G - A 0000

#### Grundbezeichnung

TE3 einfachwirkend

TD3 doppeltwirkend

#### Dimensionen [mm]

Kolben-Ø / Stangen-Ø - Hub

#### Projekt-Nummer

Offerte / Auftrag

#### Befestigungsart

G Gelenklager beidseitig

T Schwenkzapfen

+ Gelenklager stangenseitig

### Wichtige Hinweise

#### \* Hublänge

Die maximal zulässige Hublänge ist von der Befestigungsart, der Last und Kraftwirkung sowie der Einbaulage abhängig. Die Einsatzbedingungen definieren die Führungslänge der Kolben und damit die Einbaudistanz LC.

Die maximale Hublänge pro Stufe beträgt 6m. Die aufgeführten Hublängen / Einbaudistanzen sind indikative Werte. Für jeden Anwendungsfall müssen die Führungslängen verifiziert und festgelegt werden.

#### Kinematik

Bei einfachwirkenden Teleskop-Zylindern muss der Stangen-Ø für die Berechnung der wirksamen Kolbenfläche zugrundegelegt werden.

Bei doppeltwirkenden Teleskop-Zylindern muss die Kolbenfläche zur Berechnung der Schubkraft und die Ringfläche zur Berechnung der Zugkraft verwendet werden.

#### Druckübersetzung / interne Leakage

Stangenseitig (Ringfläche) muss der maximale Betriebsdruck auf 210 bar abgesichert werden. Infolge Druckübersetzung von der Kolben- zur Ringfläche im Verhältnis 4-5, besteht z.B. bei Ablauf-Drosselung die Gefahr einer Havarie.

Das vorliegende Konstruktions-Prinzip ist mit einer internen Leakage behaftet. Doppeltwirkende Hubzylinder können unter Last nicht in Position gehalten werden.

Die einfachwirkende Ausführung ist nicht von diesem Effekt betroffen.

#### Befestigungsart

Andere Befestigungsarten sind auf Anfrage möglich