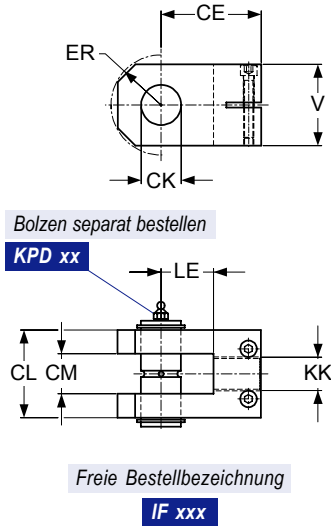
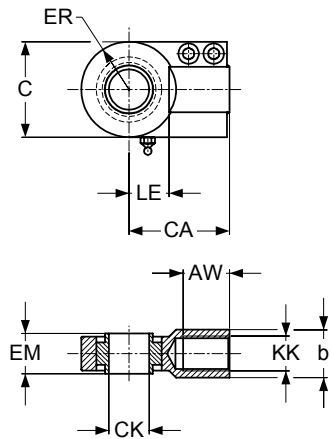


Gabel ISO 8132



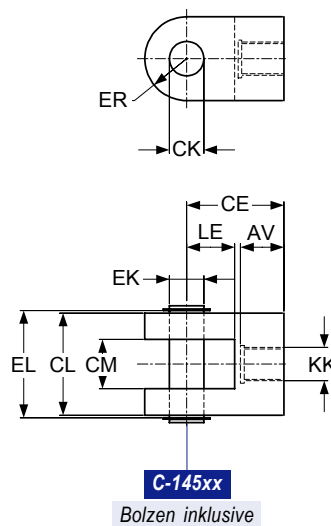
Zylinder-Standards CZ1 / 16M / 25M / DZ / PZ												
Typ	Stangen-Ø	KK	CK	CL	CM	CE	LE	ER	V	Gewicht	Tragzahlen	
	[mm]	(M..)	H9	h16	A12	Js12				[kg]	dyn	stat
											[kN]	[kN]
FF 010	12	10 x 1.25	10	24	10	37	18	11	20	0.1	8	16
FF 012	14	12 x 1.25	12	28	12	38	18	16	25	0.2	12.5	25
FF 016	18	14 x 1.5	16	36	16	44	22	20	30	0.5	20	40
FF 020	22	16 x 1.5	20	45	20	52	27	25	40	0.7	32	64
FF 025	28	20 x 1.5	25	56	25	65	34	32	50	1.2	50	100
FF 032	36	27 x 2	32	70	32	80	42	40	65	2.4	80	160
FF 040	45	33 x 2	40	90	40	97	52	50	80	4.8	125	250
FF 050	56	42 x 2	50	110	50	120	64	63	100	8.9	200	400
FF 063	70	48 x 2	63	140	63	140	75	71	125	16	320	640
FF 080	90	64 x 3	80	170	80	180	94	90	160	31.2	500	1000

Schwenklager ISO 6981



Zylinder-Standards CZ1 / 16M / 25M / DZ / PZ														
Typ	Stangen-Ø	KK	AW	b	C	CA	CK	X	EM	ER	LE	Gewicht	Tragzahlen	
	[mm]	(M..)					H7					[kg]	dyn	stat
													[kN]	[kN]
AF 012	14	12 x 1.25	17	16.5	32	38	12	10.6	12	16	14	0.1	10.8	24.5
AF 016	18	14 x 1.5	19	21	40	44	16	13	16	20	18	0.2	17.6	36.5
AF 020	22	16 x 1.5	23	25	50	52	20	17	20	25	22	0.4	30	48
AF 025	28	20 x 1.5	29	30	62	65	25	21	25	32	27	0.7	48	78
AF 032	36	27 x 2	37	38	76	80	32	27	32	40	32	1.2	67	114
AF 040	45	33 x 2	46	47	97	97	40	32	40	50	41	2	100	204
AF 050	56	42 x 2	57	58	118	120	50	40	50	63	50	4.4	156	310
AF 063	70	48 x 2	64	70	142	140	63	52	63	71	62	7.6	255	430
AF 080	90	64 x 3	86	90	180	180	80	66	80	90	78	14.5	400	695
AF 100	110	80 x 3	96	110	224	210	100	84	100	112	98	28	610	1060
AF 125	140	100 x 3	113	135	290	260	125	102	125	160	120	43	950	1430

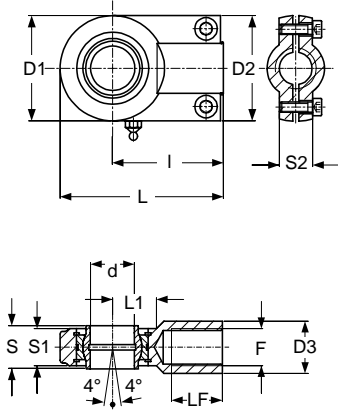
Gabel ISO 8133



Zylinder-Standards CK / CH														
Typ	Stangen-Ø	KK	CK	CM	ER	CE	AV	LE	CL	EL	EK	Gewicht	Tragzahlen	
Gabel	[mm]	(M..)	H9	A16	max	JS13	min	min	max	min	f8	[kg]	dyn	stat
													[kN]	[kN]
C-14112	12	10 x 1.25	10	12	12	32	14	13	26	29	10	0.06	8	16
C-14512														
C-14114	14	12 x 1.25	12	16	17	36	16	19	34	37	12	0.2	12.5	25
C-14514														
C-14118	18	14 x 1.5	14	20	17	38	18	19	42	45	14	0.2	20	40
C-14518														
C-14122	22	16 x 1.5	20	30	29	54	22	32	62	66	20	0.5	32	64
C-14522														
C-14128	28	20 x 1.5	20	30	29	60	28	32	62	66	20	0.95	50	100
C-14528														
C-14136	36	27 x 2	28	40	34	75	36	39	83	87	28	1.75	80	160
C-14536														
C-14145	45	33 x 2	36	50	50	99	45	54	103	107	36	3.7	125	250
C-14545														
C-14156	56	42 x 2	45	60	53	113	56	57	123	129	45	5.6	200	400
C-14556														
C-14170	70	48 x 2	56	70	59	126	63	63	143	149	56	9.3	320	640
C-14570														
C-14190	90	64 x 3	70	80	78	168	85	83	163	169	70	20.9	500	1000
C-14590														

Gelenklager vorstehend ISO 6982

Typ	Zylinder-Standards CZ1 / 16M / 25M / DZ / PZ / CK																	
	Stangen-Ø	D1	D2	D3	F	d	S	S1	S2	I	L	L1	LF	Gewicht	Tragzahlen			
	[mm]				(M..)									[kg]	dyn	stat		
AS 012	14	32	32	16	12x1.25	12	0	12	0	11	15	38	54	14	17	0.1	10.8	24.5
AS 016	18	40	40	21	14x1.5	16	-18	16	-180	13	15	44	64	20	19	0.21	17.6	36.5
AS 020	22	47	47	25	16x1.5	20	0	20	0	17	19	52	75	22	23	0.35	30	48
AS 025	28	58	54	30	20x1.5	25	-21	25	-210	22	19	65	96	27	29	0.62	48	78
AS 032	36	71	66	38	27x2	32		32		28	22	80	118	32	37	1.15	67	114
AS 040	45	90	80	47	33x2	40	0	40	0	33	26	97	146	41	46	2.18	100	204
AS 050	56	109	96	58	42x2	50	-25	50	-250	41	32	120	179	50	57	3.96	156	310
AS 063	70	136	114	70	48x2	63	0	63	0	53	38	140	211	62	64	6.8	255	430
AS 070	80	155	135	80	56x2	70	-30	70	-300	57	42	160	245	70	76	9.6	315	540
AS 080	90	170	148	90	64x3	80		80		67	48	180	270	78	86	13	400	695
AS 090	100	185	160	100	72x3	90	0	90	0	72	52	195	296	85	91	19.1	490	750
AS 100	110	211	178	110	80x3	100	-35	100	-350	85	62	210	322	98	96	25	610	1060
AS 110	120	235	190	125	90x3	110		110		88	62	235	364	105	106	32	655	1200
AS 125	140	265	200	135	100x3	125	0	125	0	103	72	260	405	120	113	46	950	1430
AS 160	180	326	250	165	125x4	160	-40	160	-400	130	82	310	488	150	126	82.5	1370	2200
AS 200	220	418	320	215	160x4	200	0-46	200	0-460	162	102	390	620	195	161	168	2120	3650

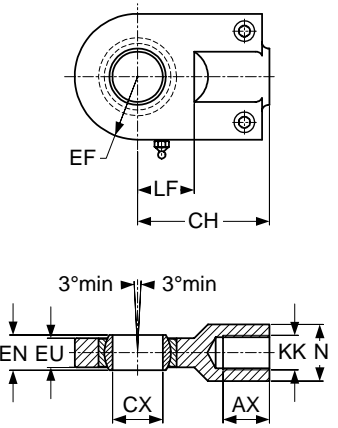


Freie Bestell-
Bezeichnung **TAPR xxx CE**

CK-Reihe **C - 136 xxx**

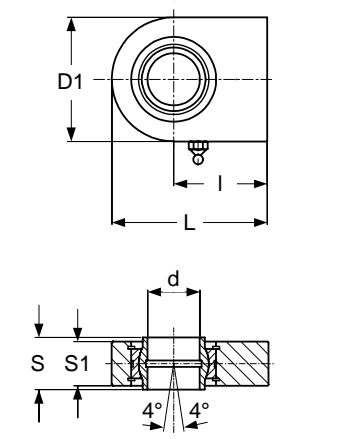
Gelenklager vorstehend ISO 8133 / DIN 24555

Typ	Zylinder-Standards CK / CH											Gewicht	Tragzahlen	
	Stangen-Ø	KK	CX	EN	EF	CH	AX	LF	EU	N			dyn	stat
	[mm]	(M..)	H7		max	JS13	min	min	h13	max	[kg]		[kN]	
C-14612	12	10 x 1.25	12	10	20	42	15	16	8	17	0.12	10.8	17	
C-14614	14	12 x 1.25	16	14	22.5	48	17	20	11	21	0.215	21.1	28.5	
C-14618	18	14 x 1.5	20	16	27.5	58	19	25	13	25	0.38	30	42.5	
C-14622	22	16 x 1.5	25	20	32.5	68	23	30	17	30	0.56	48	67	
C-14628	28	20 x 1.5	30	22	40	85	29	35	19	36	1.16	62	108	
C-14636	36	27 x 2	40	28	50	105	37	45	23	45	2.10	100	156	
C-14645	45	33 x 2	50	35	62.5	130	46	58	30	55	3.85	156	245	
C-14656	56	42 x 2	60	44	80	150	57	68	38	68	8.05	245	380	
C-14670	70	48 x 2	80	55	102.5	185	64	92	47	90	19	400	585	
C-14690	90	64 x 3	100	70	120	240	86	116	57	110	28	610	865	

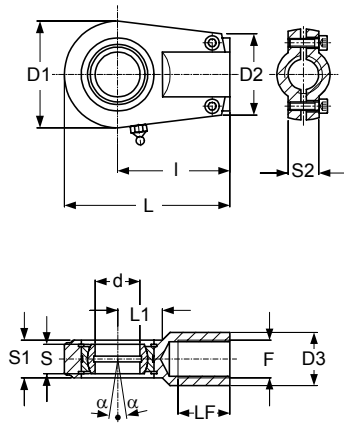


Gelenklager vorstehend, anschweisbar

Typ	Zylinder-Standards DZ / PZ										Gewicht	Tragzahlen	
	Stangen-Ø	D1	d		S		S1	I	L			dyn	stat
	min									[kg]		[kN]	
DS 020	16	50	20		20	0.21	19	38	63	0.4	30	74	
DS 025	25	55	25		25		23	45	72.5	0.5	48	95	
DS 032	30	70	32		32		27	65	103	1.1	62.5	168	
DS 040	40	100	40	0-25	40	0-25	35	69	119	2.5	100	268	
DS 050	50	123	50		50		40	88	149.5	4.6	156	362	
DS 063	60	145	63		63		50	107	178	9.3	248	570	
DS 070	70	164	70	0-30	70	0-30	55	115	197	11.3	315	800	
DS 080	80	180	80		80		60	141	231	15.8	400	874	
DS 090	90	226	90		90		65	150	263	24	490	1045	
DS 100	100	250	100	0-35	100	0-35	70	170	295	34	610	1330	
DS 110	110	295	110		110		80	185	332.5	49	655	1490	



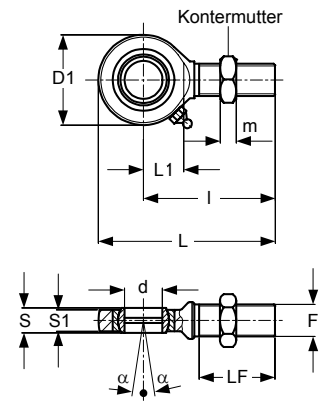
Freie Bestellbezeichnung
TS xxx CE-N

Gelenklager rückstehend


Freie Bestellbezeichnung

TAPR xxx U

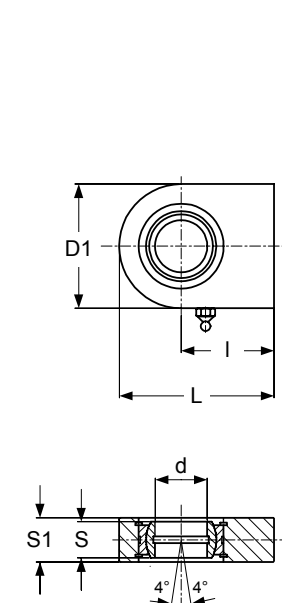
Zylinder-Standards CZ1 / DZ / PZ																				
Typ	Stangen-Ø max [mm]	D1	D2	D3	F (M..)	d		S	S1	S2	I	L	L1	LF	α [°]	Gewicht [kg]	Tragzahlen dyn stat			
							Tol [mic]											Tol [mic]		
BS 020	18	56	46	25	16x1.5	20		16			19	17	50	80	25	17	9	0.44	30	72
BS 025	18	56	46	25	16x1.5	25	0	20			23	21	50	80	28	17	7	0.47	48	72
BS 030	30	64	50	32	22x1.5	30		22	0		28	26	60	94	30	23	6	0.77	62	106
BS 035	25	78	66	40	28x1.5	35		25	-120		30	28	70	112	38	29	6	1.24	80	153
BS 040	40	94	76	49	35x1.5	40	0	28			35	33	85	135	45	36	7	2.12	100	250
BS 050	50	116	90	61	45x1.5	50		35			40	37	105	168	55	46	6	3.74	156	365
BS 060	63	130	120	75	58x1.5	60		44			50	46	130	200	65	59	6	6.49	245	400
BS 070	70	154	130	86	65x1.5	70	0	49	-150		55	51	150	232	75	66	6	9.88	315	540
BS 080	90	176	160	105	80x2	80		55			60	55	170	265	80	81	6	14.2	400	670
BS 090	110	206	180	124	100x2	90		60			65	60	210	322	90	101	5	20	490	980
BS 100	120	230	200	138	110x2	100	0	70			70	65	235	360	105	111	7	27.5	610	1120
BS 110	130	265	220	152	120x3	110	-20	70	-200		80	74	265	408	115	125	6	45.6	655	1700
BS 120	140	340	257	172	130x3	120		85			90	84	310	490	140	135	6	72	950	2900

Gelenklager vorstehend


Freie Bestellbezeichnung

TFE xxx MK

Zylinder-Standards CZ1 / DZ / PZ																	
Typ	Stangen-Ø min [mm]	F (M..)	D1	d		S	S1	I	L	L1	LF	α [°]	m	Gewicht [kg]	Tragzahlen dyn stat		
					Tol [mic]											Tol [mic]	
CS 020	30	20x1.5	53	20		16		13	78	105	27	43	9	10	0.31	30	60
CS 025	35	24x2	64	25	0	20		17	94	126	32	53	7	12	0.56	48	83
CS 030	40	30x2	73	30	-10	22		19	110	147	37	65	6	15	0.89	62	110
CS 035	45	36x3	82	35		25	0	21	140	181	43	82	6	18	1.4	80	146
CS 040	50	39x3	92	40		28	-120	23	150	196	48	86	7	31	1.8	100	180
CS 045	60	42x3	102	45	-12	32		27	163	218	52	94	7	34	2.6	127	240
CS 050	60	45x3	112	50		35		30	185	241	60	106	6	36	3.4	156	290
CS 060	63	52x3	135	60		44		38	210	278	75	115	6	42	5.9	245	450
CS 070	70	56x4	160	70	0	49	-150	42	235	315	87	125	6	45	8.2	315	585
CS 080	80	64x4	180	80	-15	55		47	270	360	100	140	6	51	13.1	400	735

Gelenklager rückstehend, anschweisbar


Freie Bestellbezeichnung

TS xxx N

Zylinder-Standards DZ / PZ												
Typ	Stangen-Ø min [mm]	D1	d		S	S1	I	L	Gewicht [kg]	Tragzahlen dyn stat		
				Tol [mic]							Tol [mic]	
ES 015		45	15		12		16	31	53.5	0.2	17	53
ES 016	16	48	16	0-8	14		17.5	35	59	0.3	21.2	59
ES 017		48	17		14		17.5	35	59	0.3	21.2	65
ES 020	16	50	20		16		19	38	63	0.4	30	67
ES 025	25	55	25	0-10	20		23	45	72.5	0.5	48	70
ES 030	30	65	30		22	0-12	28	51	83.5	0.9	62	118
ES 035	35	83	35		25		30	61	102.5	1.5	80	196
ES 040	40	100	40		28		35	69	119	2.4	100	305
ES 045	45	110	45	0-12	32		40	77	132	3.4	127	386
ES 050	50	123	50		35		40	88	149.5	4.2	156	441
ES 060	60	140	60		44		50	100	170	7.1	245	570
ES 070	70	164	70	0-15	49	0-15	55	115	197	10.7	315	724
ES 080	80	180	80		55		60	141	231	15.1	400	804
ES 090	90	226	90		60		65	150	263	23.4	490	1340
ES 100	100	250	100		70	0-20	70	170	295	33.1	610	1516
ES 110	110	295	110		70		80	185	332.5	48.5	655	2340
ES 120	120	360	120		85		90	210	390	79.5	950	3210