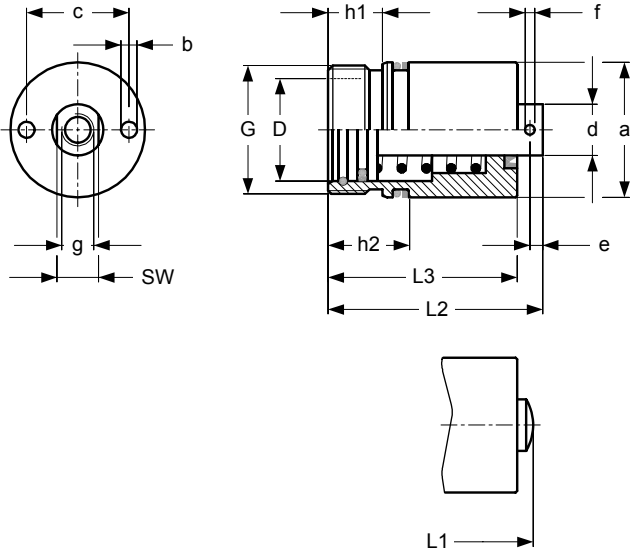
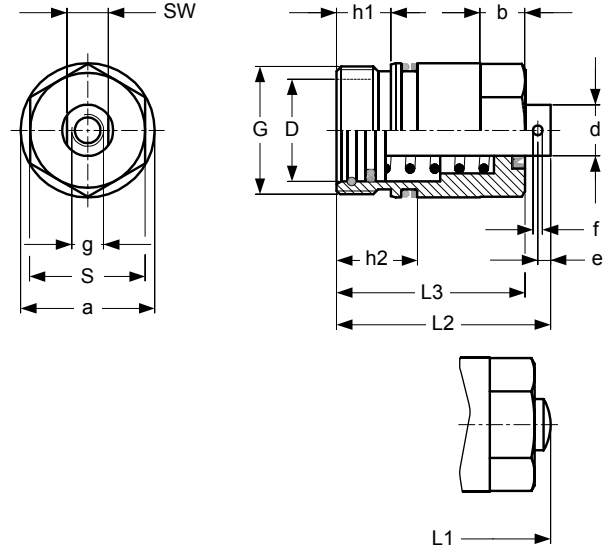


Massbild – Rundbauart

Massbild – Hexagonalbauart

Typenauswahl / Masstabelle

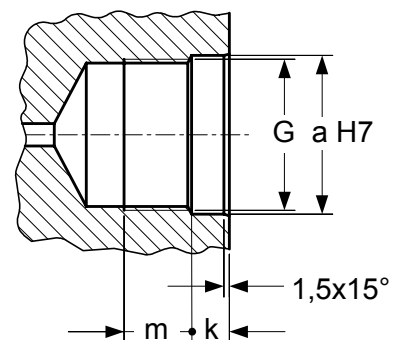
	Rundbauart								Hexagonalbauart								
	82-01-1 82-01-2	82-02-1 82-02-2	82-03-1 82-03-2	82-04-1 82-04-2	82-05-1 82-05-2	82-06-1 82-06-2	82-07-1 82-07-2	82-08-1 82-08-2	82-01-3 82-01-4	82-02-3 82-02-4	82-03-3 82-03-4	82-04-3 82-04-4	82-05-3 82-05-4	82-06-3 82-06-4	82-07-3 82-07-4	82-08-3 82-08-4	
Kolbenstange ballig mit Innengewinde																	
Kolben-Ø D	10	16	20	25	32	40	50	63	10	16	20	25	32	40	50	63	
Stangen-Ø d	5	8	10	14	16	20	25	32	5	8	10	14	16	20	25	32	
Hub	10	12	12	16	16	20	20	25	10	12	12	16	16	20	20	25	
K.Fläche A [cm²]	0.8	2	3.2	5	8.2	13	20	32	0.8	2	3.2	5	8.2	13	20	32	
F [kN]	100 bar	0.8	2	3.2	5	8.2	13	20	32	0.8	2	3.2	5	8.2	13	20	32
	500 bar	4	10	16	25	41	65	100	160	4	10	16	25	41	65	100	160
L1	37	46.5	51	59	64	86	89	104	37	46.5	51	59	64	86	89	104	
L2	40	49.5	54	62	67	89	92	108	40	49.5	54	62	67	89	92	108	
L3	35	43.5	47	55	59	80.5	81	95	35	43.5	47	55	59	80.5	81	95	
h1	12	13	14	15	17	22	28	30	12	13	14	15	17	22	28	30	
h2	17	18.5	21	22	24	30	37	41	17	18.5	21	22	24	30	37	41	
a	16	24	28	34	42	52	64	80	16	24	28	34	42	52	64	80	
b	2	3	4	4	5	6	8	10	7	8	10	10	14	14	15	15	
c	12.5	18	22	28	32	40	48	62	-	-	-	-	-	-	-	-	
e	2	3	-	-	-	-	-	-	2	3	-	-	-	-	-	-	
f	1.5	2	-	-	-	-	-	-	1.5	2	-	-	-	-	-	-	
SW	-	-	8	12	13	17	22	27	-	8	12	13	17	22	27	27	
G (M..)	15x1.5	22x1.5	26x1.5	32x1.5	40x1.5	50x1.5	62x1.5	78x1.5	15x1.5	22x1.5	26x1.5	32x1.5	40x1.5	50x1.5	62x1.5	78x1.5	
g (M..)	3/6	5/10	6/12	8/12	10/15	12/20	16/22	20/30	3/6	5/10	6/12	8/12	10/15	12/20	16/22	20/30	
k min	8	8.5	10	10	11	12	14	14	8	8.5	10	10	11	12	14	14	
m min	13	14	15	16	18	23	29	31	13	14	15	16	18	23	29	31	
S	-	-	-	-	-	-	-	-	14	19	24	30	36	46	55	70	

Typenschlüssel
82-01-1 / L
Grundbezeichnung

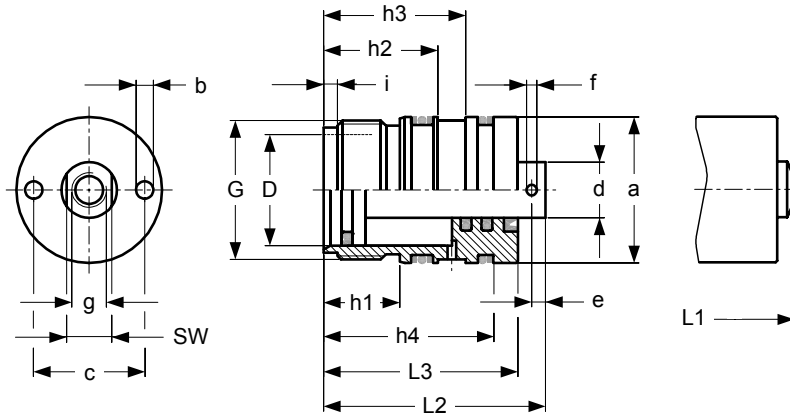
siehe Typenauswahl

Dichtungen

- L** 250 bar / 80 °C
- H** 500 bar / 80 °C
- V** 500 bar / 120 °C

Aufnahmebohrung


Massbild



Typenauswahl / Masstabelle

Kolbenstange ballig mit Innengewinde	82-01-5 82-01-6	82-02-5 82-02-6	82-03-5 82-03-6	82-04-5 82-04-6	82-05-5 82-05-6	82-06-5 82-06-6	82-07-5 82-07-6	82-08-5 82-08-6	
Kolben-Ø D	10	16	20	25	32	40	50	63	
Stangen-Ø d	5	8	10	14	16	20	25	32	
Hub	15		20	25		40		50	
Kolben Fläche A [cm²]	Druck	0.8	2	3.2	5	8.2	13	20	32
	Zug	0.6	1.5	2.3	3.4	6	9.4	15	24
F Druck [kN]	100 bar	0.8	2	3.2	5	8.2	13	20	32
	500 bar	4	10	16	25	41	65	100	160
F Zug [kN]	100 bar	0.6	1.5	2.3	3.4	6	9.4	15	24
	500 bar	3	7.5	11.5	17	30	47	75	120
L1	35	44	48	56	61	82	85	99	
L2	38	47	51	59	64	85	88	103	
L3	33	41	44	52	56	76.5	77	90	
h1	14	15	17	19	22	30	33	40	
h2	20	21	27	33	33	50	50	60	
h3	24	28	33	39	41	60	60	70	
h4	28	33	39	45	49	67	67	80	
a	16	24	28	34	42	52	64	80	
b	2	3	4	4	5	6	8	10	
c	12.5	18	22	28	32	40	48	62	
e	2	3	-						
f	1.5	2	-						
SW	-		8	12	13	17	22	27	
G (M..)	15x1.5	22x1.5	26x1.5	32x1.5	40x1.5	50x1.5	62x1.5	78x1.5	
g (M..)	3/6	5/10	6/12	8/12	10/15	12/20	16/22	20/30	
i	3			4		5	6		
k	20	27	28	36	35	45	45	51	
m ^{+0.5}	30	38	41	48	52	71.5	71	84	
n	11	17	14	16	19	21.5	22	25	
o	1.5	2	3				4		
p	33	41	44	52	56	76.5	77	90	

Typenschlüssel

Aufnahmebohrung

82-01-5 / L

Grundbezeichnung

siehe Typenauswahl

Dichtungen

- L 250 bar / 80 °C
- H 500 bar / 80 °C
- V 500 bar / 120 °C

