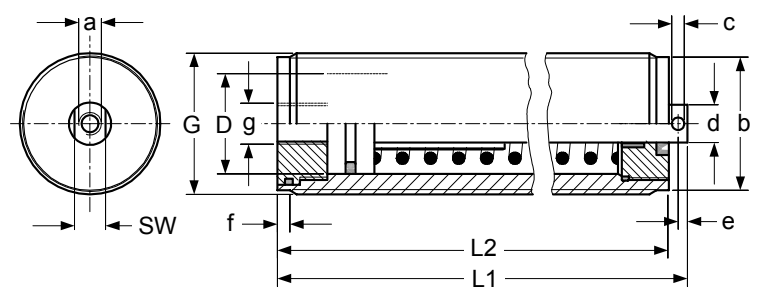
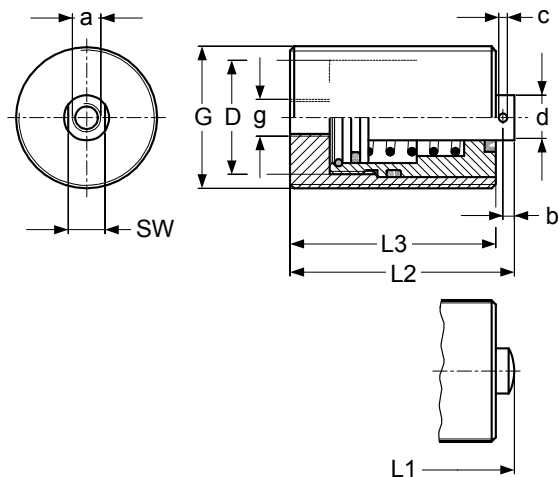


Massbild – Kurzer Hub

Massbild – Langer Hub



Typenauswahl / Masstabelle

Metrisch Gewinde	Kurzer Hub								Langer Hub				
	82-10-3 82-10-4	82-11-3 82-11-4	82-12-3 82-12-4	82-13-3 82-13-4	82-14-3 82-14-4	82-15-3 82-15-4	82-16-3 82-16-4	82-17-3 82-17-4	82-10-5	82-11-5	82-12-5	82-13-5	82-14-5
Kolbenstange ballig mit Innengewinde													
Kolben-Ø D	10	16	20	25	32	40	50	63	25	32	40	50	63
Stangen-Ø d	5	8	10	14	16	20	25	32	10	12	16	20	25
Hub	10	12		16		20		25	25	35	45	60	80
Kolbenfläche A [cm²]	0.8	2	3.2	5	8.2	13	20	32	5	8.2	13	20	32
F [kN]	100 bar												
	500 bar												
L1	49.5	58.5	63.5	71.5	76.5	98.5	101.5	117.5	128	161	202	241	306
L2	52.5	61.5	66.5	74.5	79.5	101.5	104.5	120.5	122	155	195	234	296
L3	48.5	57.5	61	69	73	94.5	95	109.5	-				
g (G..)	1/4"								1/4"				
b	2	3							34	42.5	49	77	81
c	1.5	2							2	2.2	2.6		3.1
e									3		3.5		4
f									3	4	5	6	8
SW	-		8	12	13	17	22	27	-				
G (M..)	22x1.5	30x1.5	36x1.5	42x1.5	50x1.5	60x1.5	75x1.5	95x2	36x1.5	45x1.5	52x1.5	70x1.5	85x2
a (M..)	3/6	5/10	6/12	8/12	10/15	12/20	16/22	20/30	6/12	6/15	10/15	12/20	16/22

Trapez Gewinde	Kurzer Hub							
Kolbenstange ballig mit Innengewinde	82-10-1 82-10-2	82-11-1 82-11-2	82-12-1 82-12-2	82-13-1 82-13-2	82-14-1 82-14-2	82-15-1 82-15-2	82-16-1 82-16-2	82-17-1 82-17-2
G (Tr..)	22x3	30x3	36x3	42x3	50x3	60x3	75x3	95x3

Alle andern Masse und Nennwerte wie "Metrisch Gewinde"

Typenschlüssel

82-10-3 / L

Grundbezeichnung

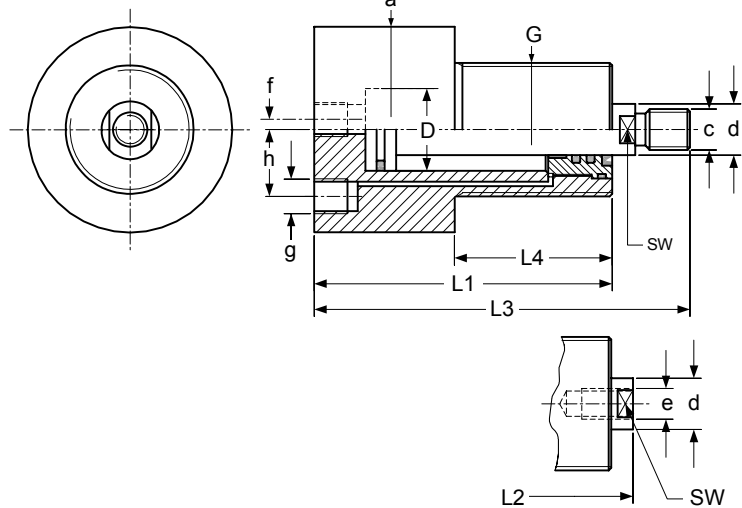
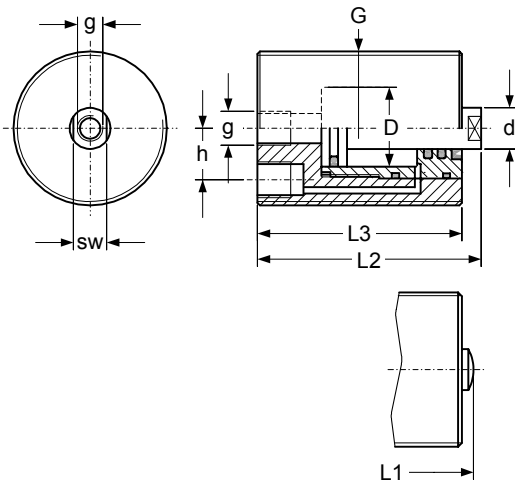
siehe Typenauswahl

Dichtungen

- L 250 bar / 80 °C
- H 500 bar / 80 °C
- V 500 bar / 120 °C

Massbild – Kurzer Hub

Massbild – Langer Hub



Typenauswahl / Masstabelle

			Kurzer Hub						Langer Hub					
			82-20-1	82-21-1	82-22-1	82-23-1	82-24-1	82-25-1	82-20-3	82-21-3	82-22-3	82-23-3	82-24-3	82-25-3
			82-20-2	82-21-2	82-22-2	82-23-2	82-24-2	82-25-2	82-20-4	82-21-4	82-22-4	82-23-4	82-24-4	82-25-4
Kolbenstange ballig mit Innengewinde			20	25	32	40	50	63	20	25	32	40	50	63
Kolben-Ø D			20	25	32	40	50	63	20	25	32	40	50	63
Stangen-Ø d			10	14	16	20	25	32	14	16	20	25	32	40
Hub			20	25	40	50	50	40	60	80	100			
Kolbenfläche A [cm²]	Druck		3.2	5	8.2	13	20	32	3.2	5	8.2	13	20	32
	Zug		2.3	3.4	6	9.4	15	24	1.6	3	5	7.8	11.6	18.6
F Druck [kN]	100 bar		3.2	5	8.2	13	20	32	3.2	5	8.2	13	20	32
	500 bar		16	25	41	65	100	160	16	25	41	65	100	160
F Zug [kN]	100 bar		2.3	3.4	6	9.4	15	24	1.6	3	5	7.8	11.6	18.6
	500 bar		11.5	17	30	47	75	120	8	15	25	39	58	93
L1			71.5	78.5	84.5	105	110.5	125.5	90.5	112.5	116.5	146	150	173
L2			74.5	81.5	87.5	108	113.5	129.5	97	120	125	155	160	184
L3			68	75	80	100	103	117	111	136	147	183	194	226
L4									40.5	60.5	61.5	86	88	103
a									58	62	80	90	100	120
c (M..)									10/14	12/16	16/22	20x1.5/28	24x2/34	30x2/42
e (M..)			6/12	8/12	10/15	12/20	16/22	20/30	8/12	10/15	12/20	16/22	20/30	27/40
f									13	11	4		0	
h			12	16	20	25.5	32.5	41	17	19	26	30	35	45
SW			8	12	13	17	22	27	12	13	17	22	27	36
G (M..)			45x1.5	52x1.5	60x1.5	70x1.5	85x2	105x2	36x1.5	42x1.5	52x1.5	60x1.5	70x1.5	85x2
g (G..)						1/4"						1/4"		
k											8 (O-Ring 6x2)			
m									48	52	67	76	86	103
n (wahlweise)	Ø	5							6.3	8.4	10.5	12.5		
	(M..)	6							6/10	8/12	10/15	12/18		

Typenschlüssel

Direktanschluss / O-Ring

82-20-1 / 5 / L

Grundbezeichnung

siehe Typenauswahl

Direktanschluss

- 5 Durchgangsbohrungen
- 6 Gewindebefestigung

Dichtungen

- L 250 bar / 80 °C
- H 500 bar / 80 °C
- V 500 bar / 120 °C

