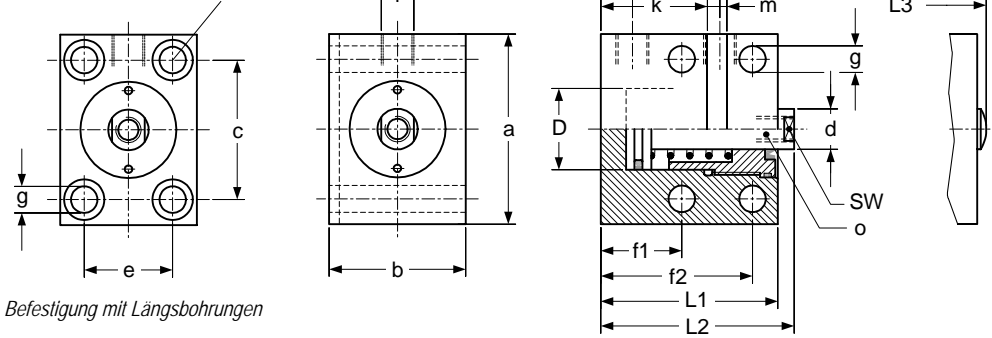


Massbild

Senkungen für
Zylinderschrauben DIN 912



5 Befestigung mit Längsbohrungen

Typenauswahl / Masstabelle

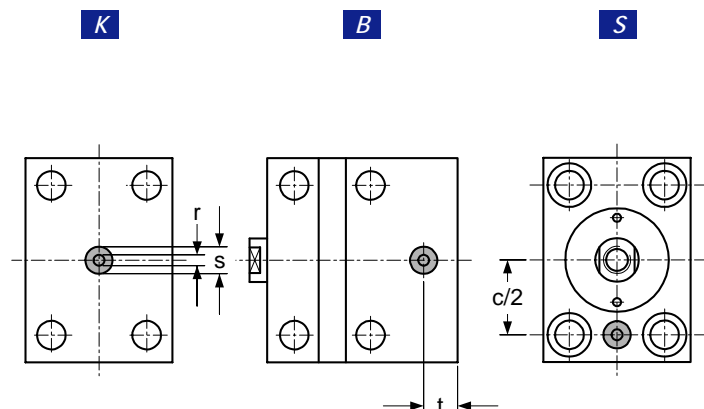
K-Stange ballig mit Innengewinde	82-30-1 82-30-2	82-31-1 82-31-2	82-32-1 82-32-2	82-33-1 82-33-2	82-34-1 82-34-2	82-35-1 82-35-2	82-36-1 82-36-2	82-37-1 82-37-2		
Kolben-Ø D	16	25	32	40	50	63	80	100		
Stangen-Ø d	8	14	16	20	25	32	50	63		
Hub	12	16		20			12			
Kolbenfläche A [cm²]	2	5	8.2	13	20	32	50	78		
F [kN]	100 bar	2	5	8.2	13	20	32	50	78	
	500 bar	10	25	41	65	100	160	250	390	
a	55	70	75	85	95	125	160	200		
b	38	48	54	65	78	98	120	150		
c	40	50	55	64	74	96	120	158		
e	24	30	35	44	56	68	80	108		
f1	25	30	32	33	33	35	47	53		
f2	-	58	60	67	69	77	96	110		
g	6.4	8.4	10.5	10.5	12.5	17	21	25		
h1	12.5						21			25
h2	38	44	46	53	54	58	72	83		
i (G.)	1/4"						1/2"			
k	20	39	41	44	45	50	64	75		
L1	55	65.5	70	90.5	91	105	117	130		
L2	59.5	71.5	76.5	97.5	100.5	115.5	131	145		
L3	56.5	68.5	73.5	94.5	97.5	111.5	125	138		
m (H7) / Nuttiefe	10 / 4			12 / 4			16 / 5			
SW	Bohrung Ø 2	12	13	17	22	27	46	55		
o (M.)	5/10	8/12	10/15	12/20	16/22	20/30	30/40	42/60		
r	3	4			5		6	8		
s	10				12		14			
t	12.5						20	22		
O-Ring	6x2				8x2		10x2			

Typenschlüssel

Direktanschluss / O-Ring

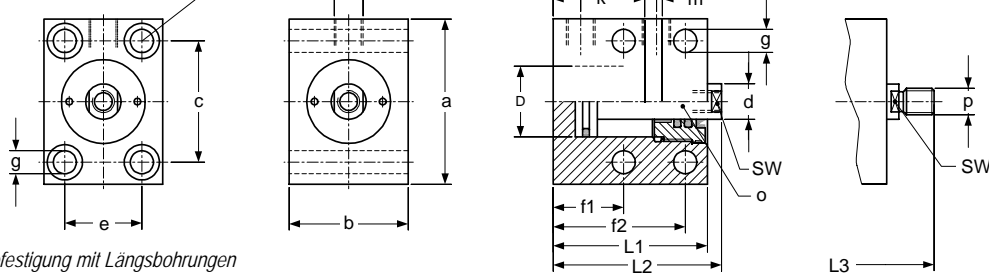
82-30-1 / L / 5 / K

Grundbezeichnung	siehe Typenauswahl
Dichtungen	L 250 bar / 80 °C H 500 bar / 80 °C V 500 bar / 120 °C
Befestigung / Option	5 Gehäuse mit Längsbohrungen
Direktanschluss	K Kolbenseite B Breitseite S Stangenseite



Massbild

Senkungen für
Zylinderschrauben DIN 912



5 Befestigung mit Längsbohrungen

Typenauswahl / Masstabelle

K.-Stange mit Aussengewinde mit Innengewinde	82-40-1 82-40-2	82-41-1 82-41-2	82-42-1 82-42-2	82-43-1 82-43-2	82-44-1 82-44-2	82-45-1 82-45-2	82-46-1 82-46-2	82-47-1 82-47-2	82-48-1 82-48-2	82-49-1 82-49-2	
Kolben-Ø D	16	25	32	40	50	63	80	100	125	160	
Stangen-Ø d	8	14	16	20	25	32	50	63	80	100	
Hub	12	20	25	25	30	32	40	40	40	40	
Kolbenfläche A [cm²]	Druck	2	5	8.2	13	20	32	50	78	123	201
	Zug	1.5	3.4	6.2	9.6	15	24	31	48	72	122
F Druck [kN]	100 bar	2	5	8.2	13	20	32	50	78	123	201
	500 bar	10	25	41	65	100	160	250	390	615	1005
F Zug [kN]	100 bar	1.5	3.4	6.2	9.6	15	24	31	48	72	122
	500 bar	7.5	17	31	48	75	120	155	240	360	610
a	55	70	75	85	95	125	160	200	230	300	
b	38	48	54	65	78	98	120	150	180	230	
c	40	50	55	64	74	96	120	158	180	230	
e	24	30	35	44	56	68	80	108	130	160	
f1	25	30	32	33	33	35	47	53	61	65	
f2	-	58	60	67	69	77	96	110	124	132	
g	6.4	8.4	10.5	10.5	12.5	17	21	25	32	37	
h1	12.5						21	25	30	35	
h2	38	44	46	53	54	58	72	83	93	98	
i (G..)	1/4"						1/2"				
k	20	39	41	44	45	50	64	75	83	88	
L1	55	65.5	70	90	91	105	117	130	150	168	
L2	59.5	71.5	76.5	97.5	100.5	115.5	131	145	166	190	
L3	67.5	83.5	91.5	117.5	125.5	145.5	176	195	226	255	
m (H7) / Nuttiefe	10 / 4			12 / 4			16 / 5		20 / 5		
SW	Bohrung Ø 2	12	13	17	22	27	46	55	70	90	
o (M..)	5/10	8/12	10/15	12/20	16/22	20/30	30/40	42/60	48/70	56/80	
p (M..)	6/8	10/12	12/15	16/20	20x1.5/25	24x2/30	42x2/45	48x2/50	64x3/60	80x3/65	
r	3	4			5		6	8			
s	10				12			14			
t	12.5						20	22	30		
u	20		23.5	36		45	42	43	51		
O-Ring	6x2				8x2			10x2			

Typenschlüssel

Grundbezeichnung

siehe Typenauswahl

Dichtungen

- L 250 bar / 80 °C
- H 500 bar / 80 °C
- V 500 bar / 120 °C

Befestigung / Option

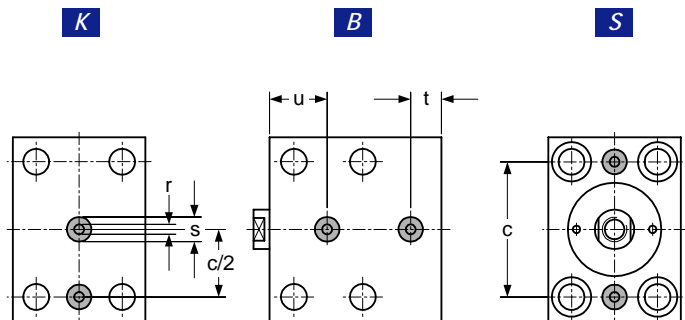
- 5 Gehäuse mit Längsbohrungen

Direktanschluss

- K Kolbenseite
- B Breitseite
- S Stangenseite

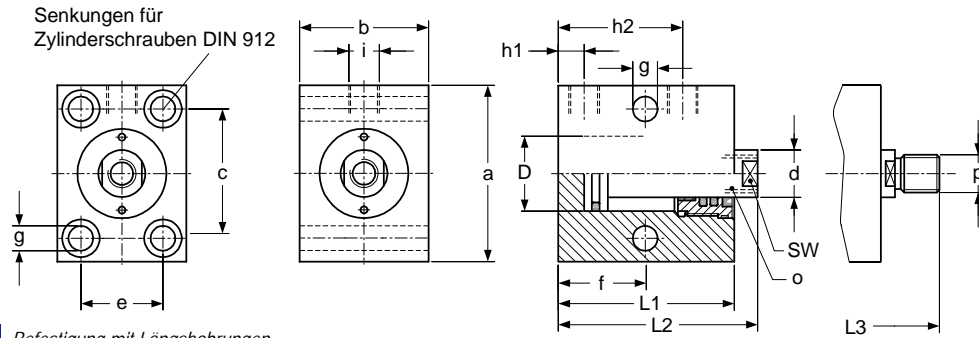
82-40-1 / L / 5 / K

Direktanschluss / O-Ring



Quernut entfällt aus masslichen Gründen

Massbild



5 Befestigung mit Längsbohrungen

Typenauswahl / Masstabelle

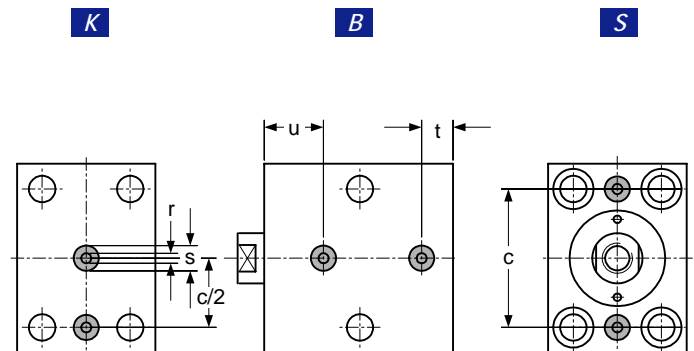
K.-Stange mit Ausengewinde mit Innengewinde	82-40-8 82-40-9	82-41-8 82-41-9	82-42-8 82-42-9	82-43-8 82-43-9	82-44-8 82-44-9	82-45-8 82-45-9	82-46-8 82-46-9	82-47-8 82-47-9	82-48-8 82-48-9	82-49-8 82-49-9	
Kolben-Ø D	16	25	32	40	50	63	80	100	125	160	
Stangen-Ø d	10	16	20	25	32	40	50	63	80	100	
Hub	16	20	25		30		32	40			
Kolbenfläche A [cm²]	Druck	2	5	8.2	13	20	32	50	78	123	201
	Zug	1.2	2.9	5	7.6	11.6	19	31	48	72	122
F Druck [kN]	100 bar	2	5	8.2	13	20	32	50	78	123	201
	500 bar	10	25	41	65	100	160	250	390	615	1005
F Zug [kN]	100 bar	1.2	2.9	5	7.6	11.6	19	31	48	72	122
	500 bar	6	14.5	25	38	58	95	155	240	360	610
a	60	65	75	85	100	125	160	200	230	300	
b	35	45	55	63	75	95	120	150	180	230	
c	40	50	55	63	76	95	120	158	180	230	
e	22	30	35	40	45	65	80	108	130	160	
f	26	31	37	39	46	52	57	66	68	76	
g	6.5	8.5	10.5	10.5	13	17	21	25	32	39	
h1	11				13	17	21	25	31	39	
h2	39.5	46	53	55	63	76	83	95	103	113	
i (G.)	1/4"				1/2"						
L1	56	64	75	79	90	102	117	130	150	168	
L2	62	71	85	89	100	116	131	145	166	190	
L3	70	83	100	109	125	146	176	195	226	255	
SW	8	13	17	22	27	36	46	55	70	90	
o (M.)	6/12	10/15	12/15	16/25	20/30	27/40	30/40	42/60	48/70	56/80	
p (M.)	8/8	12/12	16/15	20x1.5/20	24x2/25	30x2/30	42x2/45	48x2/50	64x3/60	80x3/65	
r	3	4		5			6	8			
s	10				12			14			
t	7	7.5	10		13	16	21	25	31		
u	20.5	21	25	27	29.5	32	39	40	47		
O-Ring	6x2				8x2			10x2			

Typenschlüssel

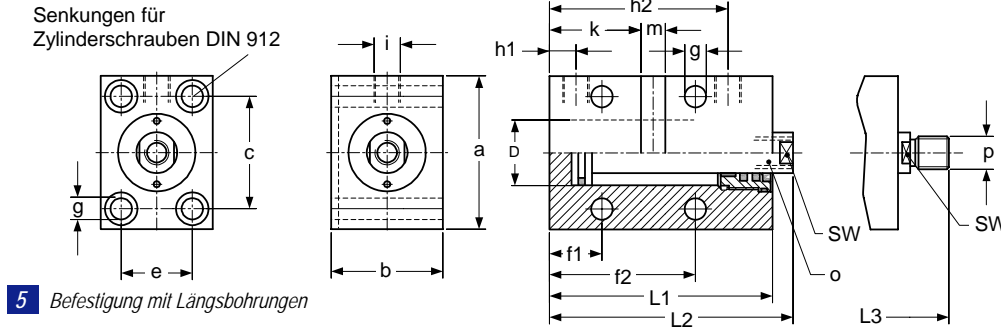
Direktanschluss / O-Ring

82-40-8 / L / 5 / K

Grundbezeichnung	siehe Typenauswahl
Dichtungen	
L	250 bar / 80 °C
H	500 bar / 80 °C
V	500 bar / 120 °C
Befestigung / Option	
5	Gehäuse mit Längsbohrungen
Direktanschluss	
K	Kolbenseite
B	Breitseite
S	Stangenseite



Massbild



5 Befestigung mit Längsbohrungen

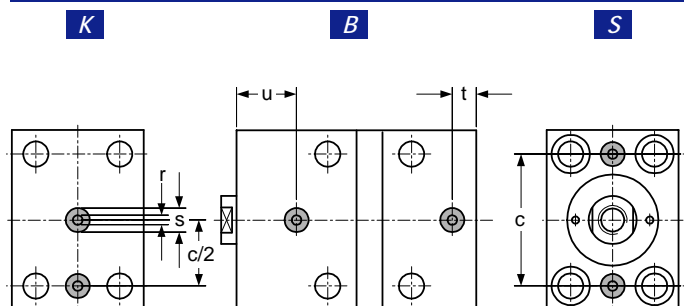
Typenauswahl / Masstabelle

K-Stange mit Aussengewinde mit Innengewinde	82-40-3 82-40-4	82-41-3 82-41-4	82-42-3 82-42-4	82-43-3 82-43-4	82-44-3 82-44-4	82-45-3 82-45-4	82-46-3 82-46-4	82-47-3 82-47-4	82-48-3 82-48-4	82-49-3 82-49-4	
Kolben-Ø D	20	25	32	40	50	63	80	100	125	160	
Stangen-Ø d	14	16	20	25	32	40	50	63	80	100	
Hub	40	60	80	100	125	160	200	250	315	400	
Kolbenfläche A [cm²]	Druck	3.2	5	8.2	13	20	32	50	78	123	201
	Zug	1.6	2.9	5	7.6	11.6	19	31	48	72	122
F Druck [kN]	100 bar	3.2	5	8.2	13	20	32	50	78	123	201
	500 bar	16	25	41	65	100	160	250	390	615	1005
F Zug [kN]	100 bar	1.6	2.9	5	7.6	11.6	19	31	48	72	122
	500 bar	8	14.5	25	38	58	95	155	240	360	610
a	60	70	75	85	95	125	160	200	230	300	
b	40	48	54	65	78	98	120	150	180	230	
c	42	50	55	64	74	96	120	158	180	230	
e	24	30	35	44	56	68	80	108	130	160	
f1	26	26	28	39	40	51	60	70	70	80	
f2	55	75	74	129	130	151	162	170	185	200	
g	8.4	8.4	10.5	10.5	12.5	17	21	25	32	37	
h1	12.5			21			25			30	
h2	67.5	88.5	89.5	110.5	111	131	135	140	150	160	
i (G..)	1/4"			1/2"			1/2"				
k	34	44.5	45	78	79	85	92	97	100	110	
L1	84.5	106.5	110.5	142	146	169	180	190	210	228	
L2	91	114	119	151	156	180	194	205	226	250	
L3	105	130	141	179	190	222	239	255	286	315	
m (H7) / Nuttiefe	12 / 4			16 / 5			20 / 5				
SW	12	13	17	22	27	36	46	55	70	90	
o (M..)	8/12	10/15	12/20	16/22	20/30	27/40	30/40	42/60	48/70	56/80	
p (M..)	10/14	12/16	16/22	20x1.5/28	24x2/34	30x2/42	42x2/45	48x2/50	64x3/60	80x3/65	
r	3	4		5			6	8			
s	10			12			14				
t	12.5			14			15	22	30		
u	21	21.5	24.5	31	34.5	37.5	42	43	51		
O-Ring	6x2			8x2			10x2				

Typenschlüssel

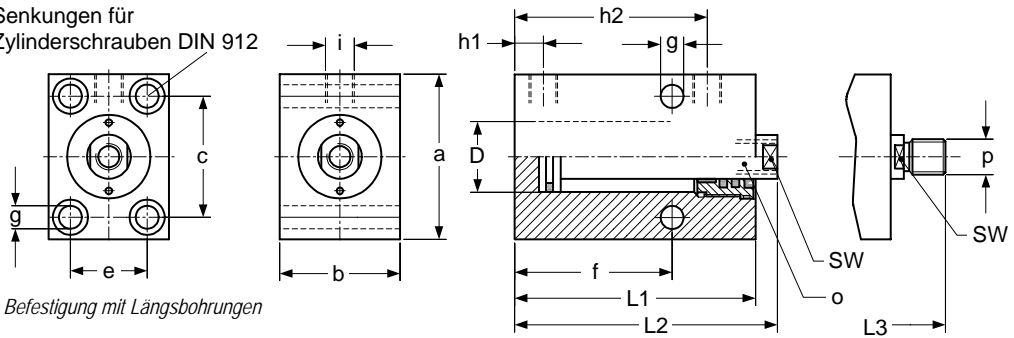
Grundbezeichnung	82-40-3 / L / 5 / K
siehe Typenauswahl	
Dichtungen	
L	250 bar / 80 °C
H	500 bar / 80 °C
V	500 bar / 120 °C
Befestigung / Option	
5	Gehäuse mit Längsbohrungen
Direktanschluss	
K	Kolbenseite
B	Breitseite
S	Stangenseite

Direktanschluss / O-Ring



Massbild

Senkungen für
Zylinderschrauben DIN 912



5 Befestigung mit Längsbohrungen

Typenauswahl / Masstabelle

K-Stange mit Aussengewinde mit Innengewinde	82-40-5 82-40-6	82-405-5 82-405-6	82-41-5 82-41-6	82-42-5 82-42-6	82-43-5 82-43-6	82-44-5 82-44-6	82-45-5 82-45-6	
Kolben-Ø D	16	20	25	32	40	50	63	
Stangen-Ø d	10	14	16	20	25	32	40	
Hub	50							
Kolbenfläche A [cm²]	Druck	2	3.2	5	8.2	13	20	32
	Zug	1.2	1.6	2.9	5	7.6	11.6	19
F Druck [kN]	100 bar	2	3.2	5	8.2	13	20	32
	500 bar	10	16	25	41	65	100	160
F Zug [kN]	100 bar	1.2	1.6	2.9	5	7.6	11.6	19
	500 bar	6	8	14.5	25	38	58	95
a	60	60	65	75	85	100	125	
b	35	35	45	55	63	75	95	
c	40	40	50	55	63	76	95	
e	22	22	30	35	40	45	65	
f	60	64	61	62	64	71	72	
f1	24.5	25	26	27	27	30	34	
g	6.5	6.5	8.5	10.5	10.5	13	17	
h1			11			13	17	
h2	73.5	76	76	78	80	88	96	
i (G.)	1/4"							
L1	90	94	94	100	104	115	122	
L2	97	101	101	110	114	125	136	
L3	105	113	119	132	142	161	178	
SW	8	10	13	17	22	27	36	
o (M.)	6/10	8/15	10/15	12/20	16/25	20/30	27/40	
p (M.)	8/8	10/12	14x1.5/18	16x1.5/22	20x1.5/28	27x2/36	30x2/42	
r	3		4				5	
s	10			12				
t	7	7.5		10		13	16	
u	20.5	21		25	27	29.5	32	
O-Ring	6x2			8x2				

Typenschlüssel

Direktanschluss / O-Ring

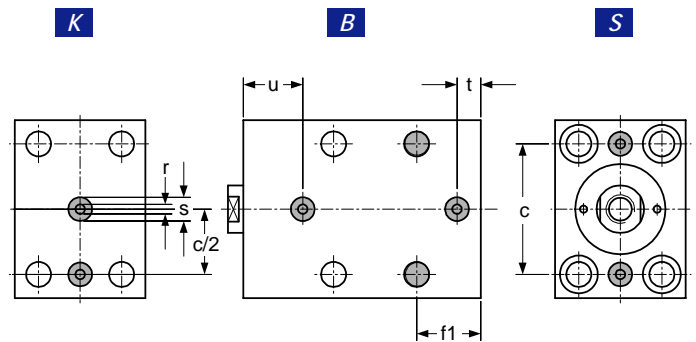
82-40-5 / L / 5 / K

Grundbezeichnung
siehe Typenauswahl

Dichtungen
L 250 bar / 80 °C
H 500 bar / 80 °C
V 500 bar / 120 °C

Befestigung / Option
5 Gehäuse mit Längsbohrungen

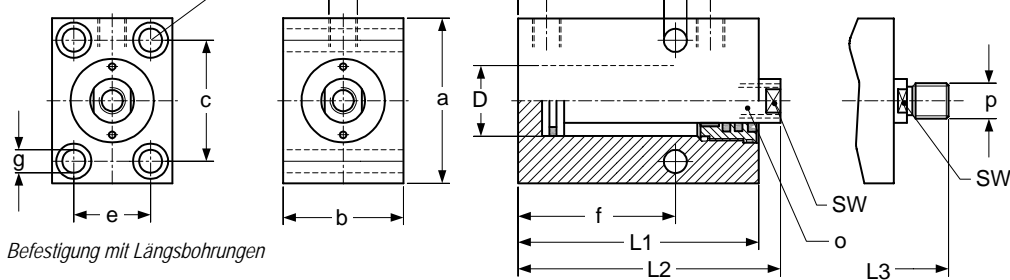
Direktanschluss
K Kolbenseite
B Breitseite
S Stangenseite



Mass f1 - zusätzliche Befestigungs-Bohrungen für Blockzylinder mit Direktanschluss

Massbild

Senkungen für
Zylinderschrauben DIN 912



5 Befestigung mit Längsbohrungen

Typenauswahl / Masstabelle

K-Stange mit Aussengewinde mit Innengewinde	82-41-10 82-41-11	82-42-10 82-42-11	82-43-10 82-43-11	82-44-10 82-44-11	82-45-10 82-45-11	82-46-10 82-46-11	82-47-10 82-47-11	82-48-10 82-48-11	82-49-10 82-49-11	
Kolben-Ø D	25	32	40	50	63	80	100	125	160	
Stangen-Ø d	16	20	25	32	40	50	63	80	100	
Hub	100									
Kolbenfläche A [cm ²]	Druck	5	8.2	13	20	32	50	78	123	201
	Zug	2.9	5	7.6	11.6	19	31	48	72	122
F Druck [kN]	100 bar	5	8.2	13	20	32	50	78	123	201
	500 bar	25	41	65	100	160	250	390	615	1005
F Zug [kN]	100 bar	2.9	5	7.6	11.6	19	31	48	72	122
	500 bar	14.5	25	38	58	95	155	240	360	610
a	65	75	85	100	125	160	200	230	300	
b	45	55	63	75	95	120	150	180	230	
c	50	55	63	76	95	120	158	180	230	
e	30	35	40	45	65	80	108	130	160	
f	111	112	114	121	122	120	126	128	136	
f1	26	27	27	30	41	47	54	66	—	
g	8.5	10.5	10.5	13	17	21	25	32	39	
h1		11		13	17	21	25	31	39	
h2	126	128	130	138	146	146	155	163	173	
i (G.)	1/4"				1/2"					
L1	144	150	154	165	172	180	190	210	228	
L2	151	160	164	175	186	194	205	226	250	
L3	163	175	184	200	216	239	255	286	315	
SW	13	17	22	27	36	46	55	70	90	
o (M.)	10/15	12/15	16/25	20/30	27/40	30/40	42/60	48/70	56/80	
p (M.)	12/12	16/15	20x1.5/20	24x2/25	30x2/30	42x2/45	48x2/50	64x3/60	80x3/65	
r	4			5		6	8			—
s	10			12		14				—
t	7.5	10		13	16	21	25	31	—	
u	21	25	27	29.5	32	39	40	47	—	
O-Ring	6x2			8x2		10x2				—

Typenschlüssel

Direktanschluss / O-Ring

82-41-10 / L / 5 / K

Grundbezeichnung

siehe Typenauswahl

Dichtungen

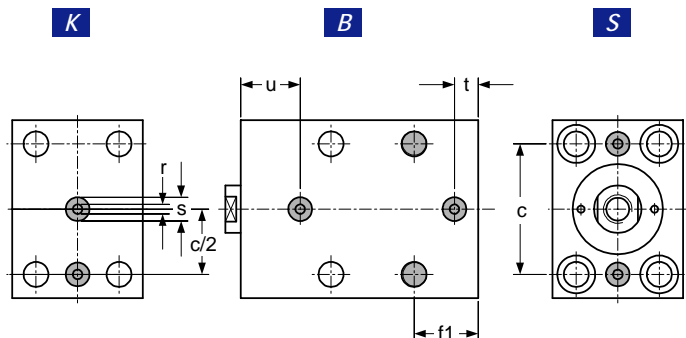
- L 250 bar / 80 °C
- H 500 bar / 80 °C
- V 500 bar / 120 °C

Befestigung / Option

- 5 Gehäuse mit Längsbohrungen

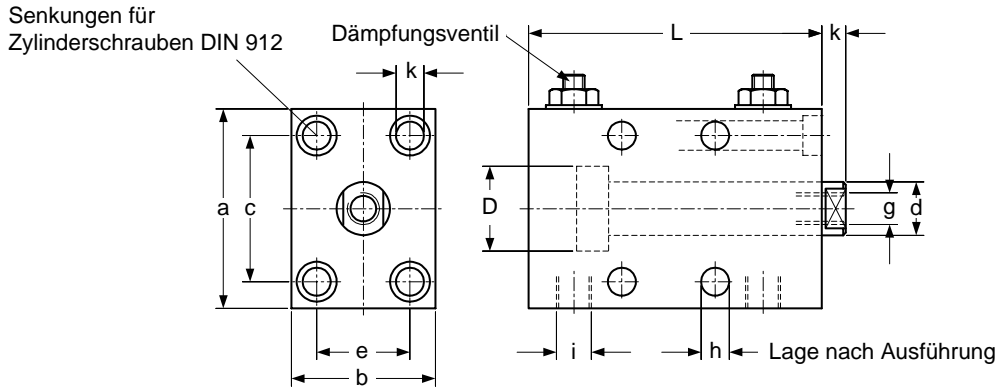
Direktanschluss

- K Kolbenseite
- B Breitseite
- S Stangenseite



Mass f1 - zusätzliche Befestigungs-Bohrungen
für Blockzylinder mit Direktanschluss

Massbild



5 Befestigung mit Längsbohrungen

Typenauswahl / Masstabelle

	82-41-E	82-42-E	82-43-E	82-44-E	82-45-E	82-46-E	82-47-E
Kolben-Ø D	25	32	40	50	63	80	100
Stangen-Ø d	16	20	25	32	40	50	63
Hub	nach Erfordernis						
Kolbenfläche A [cm²]	Druck	5	8.2	13	20	32	50
	Zug	2.9	5	7.6	11.6	19	31
F Druck [kN]	100 bar	5	8.2	13	20	32	50
	500 bar	25	41	65	100	160	250
F Zug [kN]	100 bar	2.9	5	7.6	11.6	19	31
	500 bar	14.5	25	38	58	95	155
a	70	75	85	95	125	160	200
b	48	54	65	78	98	120	150
c	50	55	64	74	96	120	158
e	30	35	44	56	68	80	108
g (M..)	10/15	12/20	16/22	20/30	27/40	30/40	42/60
h	8.4	10.5	10.5	12.5	17	21	25
i (G..)				1/4"			1/2"
k	8	9	9	10	11	14	15
L	Wird bei Offerte /Auftrag festgelegt. Abhängig von Hub, ein- oder beidseitiger Endlagendämpfung und Dämpfungsweg						

Typenschlüssel

82-41-E / L / K - 40 / 5

Grundbezeichnung

siehe Typenauswahl

Dichtungen

- L 250 bar / 80 °C
- H 500 bar / 80 °C
- V 500 bar / 120 °C

Lage Endlagendämpfung

- K Kolbenseitig
- S Stangenseitig
- KS Beidseitig

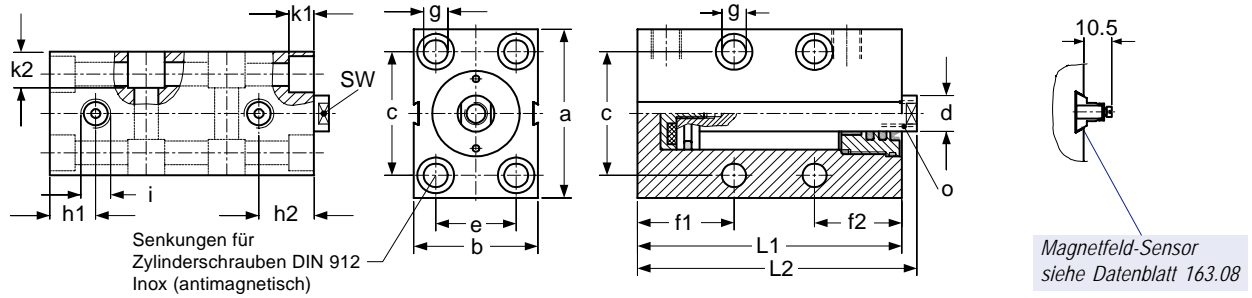
Hub

mm

Befestigung / Option

- 5 Gehäuse mit Längsbohrungen

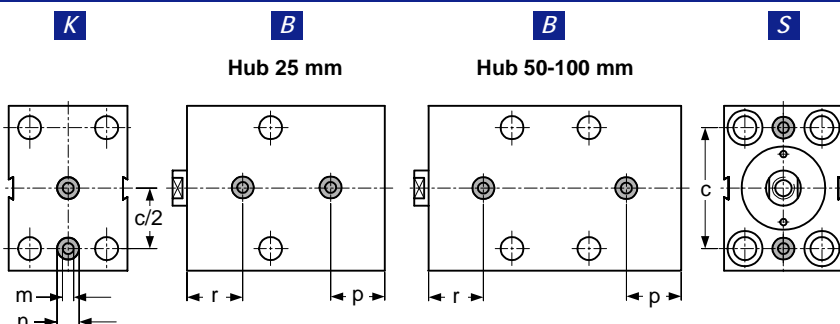
Massbild



Typenauswahl / Masstabelle

Hub 25 mm	90-41-1	90-42-1	90-43-1	90-44-1	90-45-1
L1	83	90	96	107	116
L2	90	100	106	117	130
Hub 50 mm	90-41-2	90-42-2	90-43-2	90-44-2	90-45-2
L1	108	115	121	132	141
L2	115	125	131	142	155
f1	40	42	44	47	50
Hub 100 mm	90-41-3	90-42-3	90-43-3	90-44-3	90-45-3
L1	158	165	171	182	191
L2	165	175	181	192	205
f1	40	42	44	47	60
<i>Masse gültig für alle Hublängen</i>					
Kolben-Ø D	25	32	40	50	63
Stangen-Ø d	16	20	25	32	40
F Druck [kN]	100 bar	5	8	13	32
	350 bar	17.5	28	45.5	112
F Zug [kN]	100 bar	2.9	5	7.7	19
	350 bar	10.1	17.5	27	66
a	65	75	85	100	125
b	45	55	63	75	95
c	50	55	63	76	95
e	30	35	40	45	65
f2	33	38	40	44	50
g	8.5	10.5	10.5	13	17
h1	18	20	21	21	26
h2	18	22	24	27	26
i (G.)	1/4"				1/2"
k1	9	11	11	13	17
k2	12	16	17	22	24
m / n	4 / 10		5 / 12		6 / 12
o (M.)	10 / 15	12 / 20	16 / 25	20 / 30	27 / 40
p	21.5	25	27	30	35
r	21	25	27	29.5	32
SW	13	17	22	27	36
O-Ring	6 x 2		8 x 2		10 x 2

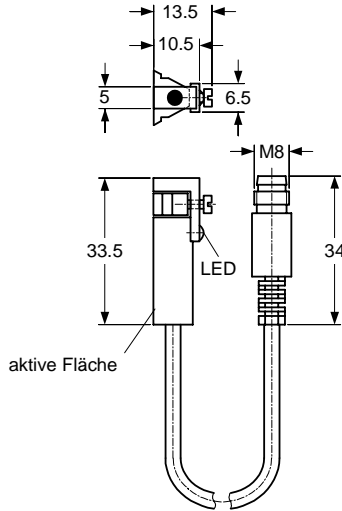
Direktanschluss / O-Ring



**Massbild****Anschluss-Schaltbilder**

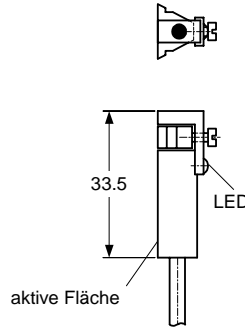
Kabel / Steckverbinder

S	100
S	200
S	500

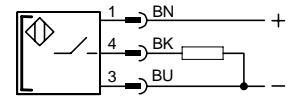


Kabel

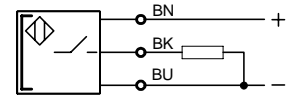
K	3000
K	5000



PNP / Steckverbinder



PNP / Kabel

**Kenndaten**

Ausführung	S 100 / 200 / 500	K 3000 / 5000
PNP Schliesser / Typ	BMF 305K-PS-C-2-S49	BMF 305K-PS-C-2-PU
sensiertes Medium	Magnetfeld	
Betriebsspannung U_b	10...30 V DC	
Bemessungsbetriebsstrom I_e	200 mA	
Umgebungstemperatur T_a	-25...+70°C	
Schutzart nach IEC 60529	IP 67	
Gehäusewerkstoff	LCP	
Anschlussart	Kabel / Steckverbindung	Kabel
Anzahl der Leiter x Leitungsquerschnitt	—	3 x 0.14 mm ²
Haltewinkel	BMF-HW-25	

Typenschlüssel

90-41-1 / L / K - 2 S 200

Grundbezeichnung

siehe Typenauswahl Datenblatt 163.07

Kabellänge [mm]**Dichtungen**

L	250 bar / 80 °C
H	350 bar / 80 °C
V	350 bar / 120 °C

Anschlussart

S	Kabel / Steckverbinder PUR
K	Kabel PVC

Direktanschluss

K	Kolbenseite
B	Breitseite
S	Stangenseite

Anzahl Magnetfeldsensoren

1	ein Sensor
2	zwei Sensoren