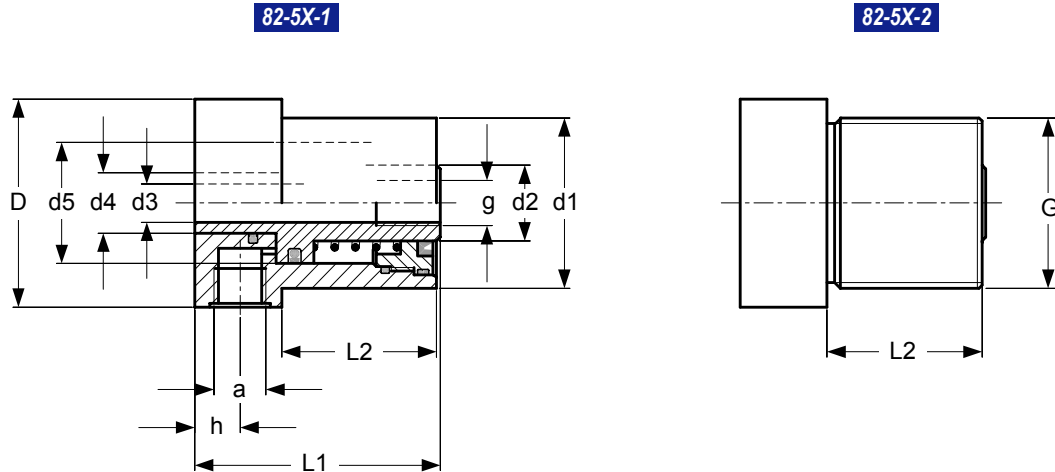


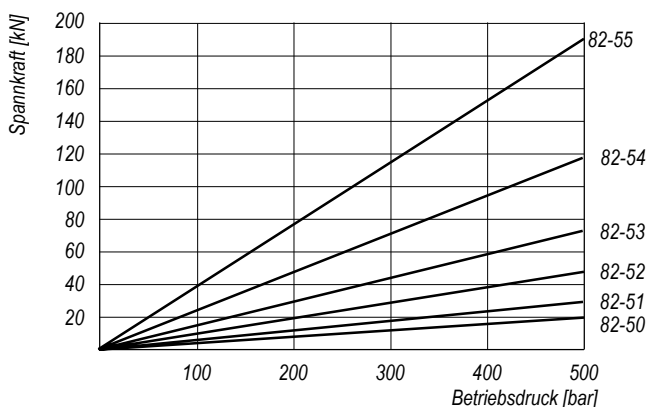
Massbild



Typenauswahl / Masstabelle

Zylindermantel ohne Gewinde mit Gewinde	82-50-1 82-50-2	82-51-1 82-51-2	82-52-1 82-52-2	82-53-1 82-53-2	82-54-1 82-54-2	82-55-1 82-55-2	
D	50	55	65	70	80	100	
d1	40	45	55	65	80	100	
d2	16	20	25	32	40	50	
d3	8.2	10.2	12.2	16.2	20.2	27.2	
d4	12	16	20	25	32	40	
d5	25	32	40	50	63	80	
Hub	10		12		16		
Kolbenfläche A [cm ²]	3.8	6	9.4	14.7	23	38	
F [kN]	100 bar	3.8	6	9.4	14.7	23	38
	500 bar	19	30	47	73.5	115	190
g Heli-Coil (M..)	8	10	12	16	20	27	
G (M..)	40x1.5	45x1.5	55x1.5	65x1.5	80x2	100x2	
L1	60	65	72	78	96	110	
L2	36	41	45	50	60	65	
h	12	12	13	15	21	23	
a (G..)	1/4"						

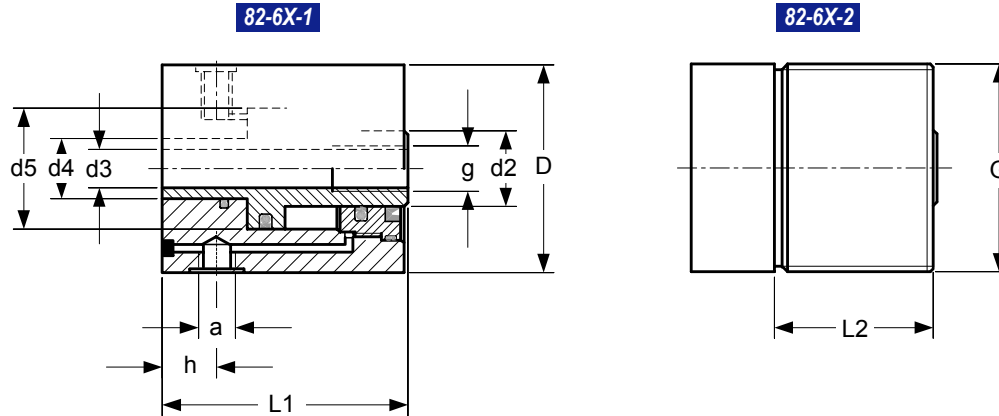
Spannkraft-Diagramm



Typenschlüssel

Grundbezeichnung	82-50-1 / L / C
siehe Typenauswahl	
Dichtungen	
L	250 bar / 80 °C
H	500 bar / 80 °C
V	500 bar / 120 °C
Heli-Coil Einsatz	
auf Wunsch, L = 1.5d	

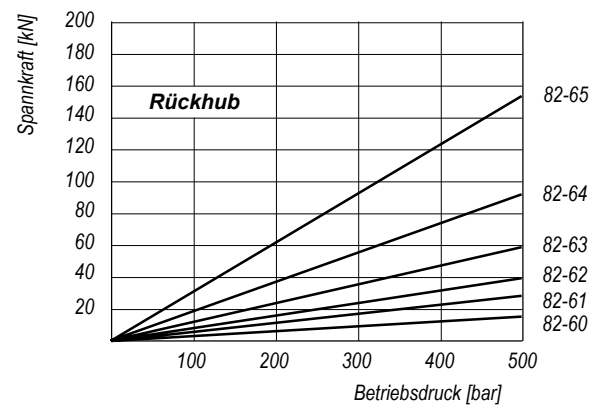
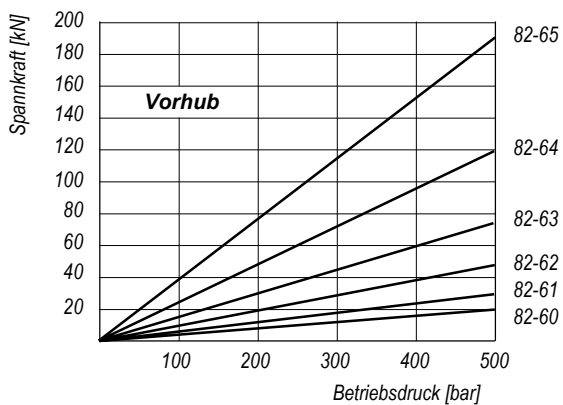
Massbild



Auswahl / Masstabelle

Zylindermantel ohne Gewinde mit Gewinde	82-60-1 82-60-2	82-61-1 82-61-2	82-62-1 82-62-2	82-63-1 82-63-2	82-64-1 82-64-2	82-65-1 82-65-2	
D	50	55	65	70	80	100	
d2	16	20	25	32	40	50	
d3	8.2	10.2	12.2	16.2	20.2	27.2	
d4	12	16	20	25	32	40	
d5	25	32	40	50	63	80	
Hub	10		16		20	25	
Kolbenfläche A [cm ²]	Druck	3.8	6	9.4	14.7	23	38
	Zug	2.9	4.9	7.7	11.6	18.6	31
F [kN] Vorhub	100 bar	3.8	6	9.4	14.7	23	38
	500 bar	19	30	47	73.5	115	190
F [kN] Rückhub	100 bar	2.9	4.9	7.7	11.6	18.6	31
	500 bar	14.5	24.5	38.5	58	93	155
g Heli-Coil (M..)	8	10	12	16	20	27	
G (M..)	50x1.5	55x1.5	65x1.5	70x1.5	80x2	100x2	
L1	60	65	73	79	96	110	
L2	36	41	45	50	60	65	
h	11	12	14	14	18	22	
a (G..)	1/8"			1/4"			

Spannkraft-Diagramme



Typenschlüssel

Grundbezeichnung	82-60-1 / L / C
siehe Typenauswahl	
Dichtungen	
L	250 bar / 80 °C
H	500 bar / 80 °C
V	500 bar / 120 °C
Heli-Coil Einsatz	
auf Wunsch, L = 1.5d	