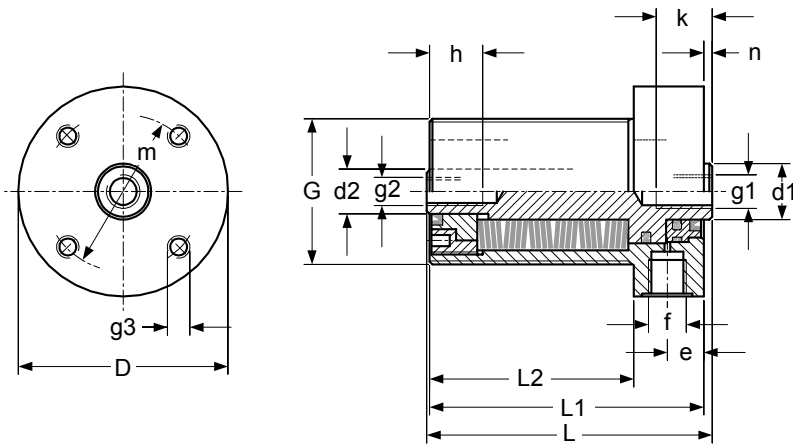


Massbild



Typenauswahl / Masstabelle

Hub 2 mm	82-70-1	82-71-1	82-72-1	82-73-1	
Hub 4 mm	82-70-2	82-71-2	82-72-2	82-73-2	
d1	20	30	30	50	
d2	18	25	30	40	
D	75	90	105	130	
e	13	14	18	23	
f (G..)	1/4"				
G (M..)	52x1.5	75x1.5	85x2	115x2	
g1 (M..)	12	16	16	24	
g2 (M..)	10	12	16	20	
g3 (M..)	6/15	10/15	12/15	14/15	
h	20		30		
k	20	25	30		
L	Hub 2 mm	102	111	145	163
	Hub 4 mm	166	170	230	249
L1	Hub 2mm	98	105	139	154
	Hub 4 mm	162	164	224	240
L2	Hub 2 mm	73	80	109	119
	Hub 4 mm	137	139	194	205
m	56	70	80	106	
n	3	5		8	

Typenschlüssel

82-50-1 / L

Grundbezeichnung

siehe Typenauswahl

Dichtungen

- L 250 bar / 80 °C
- H 500 bar / 80 °C
- V 500 bar / 120 °C

Beispiel

Ermittlung Spannkraft / Lösedruck
 Federspannzylinder 82-71-1
 Hub 1.4 mm
 Spannkraft = 35.5 kN
 erforderlicher Lösedruck = 225 bar

Spannkraft-Diagramme

