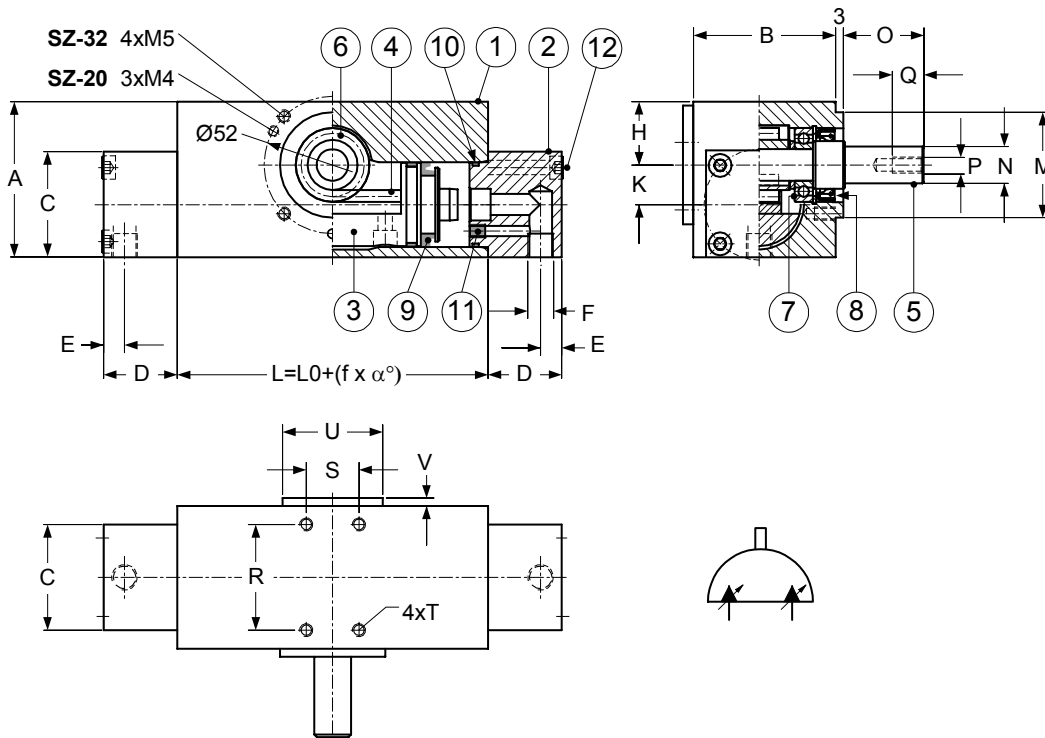


**Massbild**



- 1 Antriebsgehäuse
- 2 Zylinderdeckel
- 3 Kolben / Kolbenstange
- 4 Zahnstange
- 5 Welle
- 6 Zahnritzel
- 7 Wälzlager
- 8 Simmerring
- 9 Kolbendichtung
- 10 O-Ring
- 11 Blende / E-Dämpfung
- 12 Zylinderkopfschrauben

**Masstabelle**

Baugröße	L0	f	A	B	C	D	E	F (G.)	H	K	M h7	N h6	O	P (M.)	Q	R	S	T (M.)	U	V
20	62	0.314	48	32	30	18	8	1/8"	21	12	30	10	20	5	10	22	20	4 / 8	40	3
32	72	0.418	59	54	40	28	8	1/8"	24	15	40	14	30.5	6	12	40	26	5 / 9	45	4

**Typenschlüssel**

**SZ - 20 - 120 - A 000**

**Grundbezeichnung**

Micro-Schwenkantrieb  
mit fest eingestellter Endlagen-Dämpfung

**Projekt-Nummer**

Offerte - Auftrag

**Baugröße**

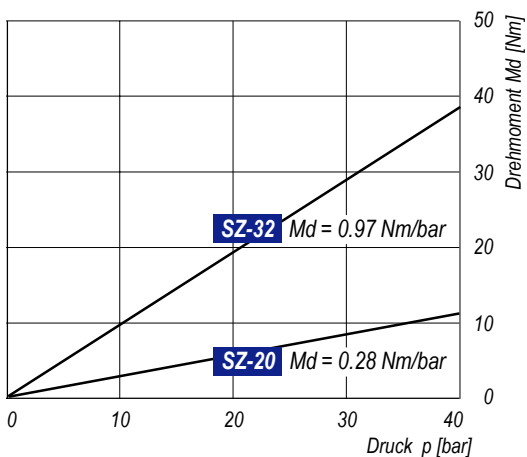
Kolben-Ø

**Schwenkwinkel**

Winkelgrad

**Kenndaten**

Betriebsdruck pmax = 40 bar



Schluckvolumen

<b>SZ - 20</b>	4.44 cm <sup>3</sup> / 90°
<b>SZ - 32</b>	15.16 cm <sup>3</sup> / 90°